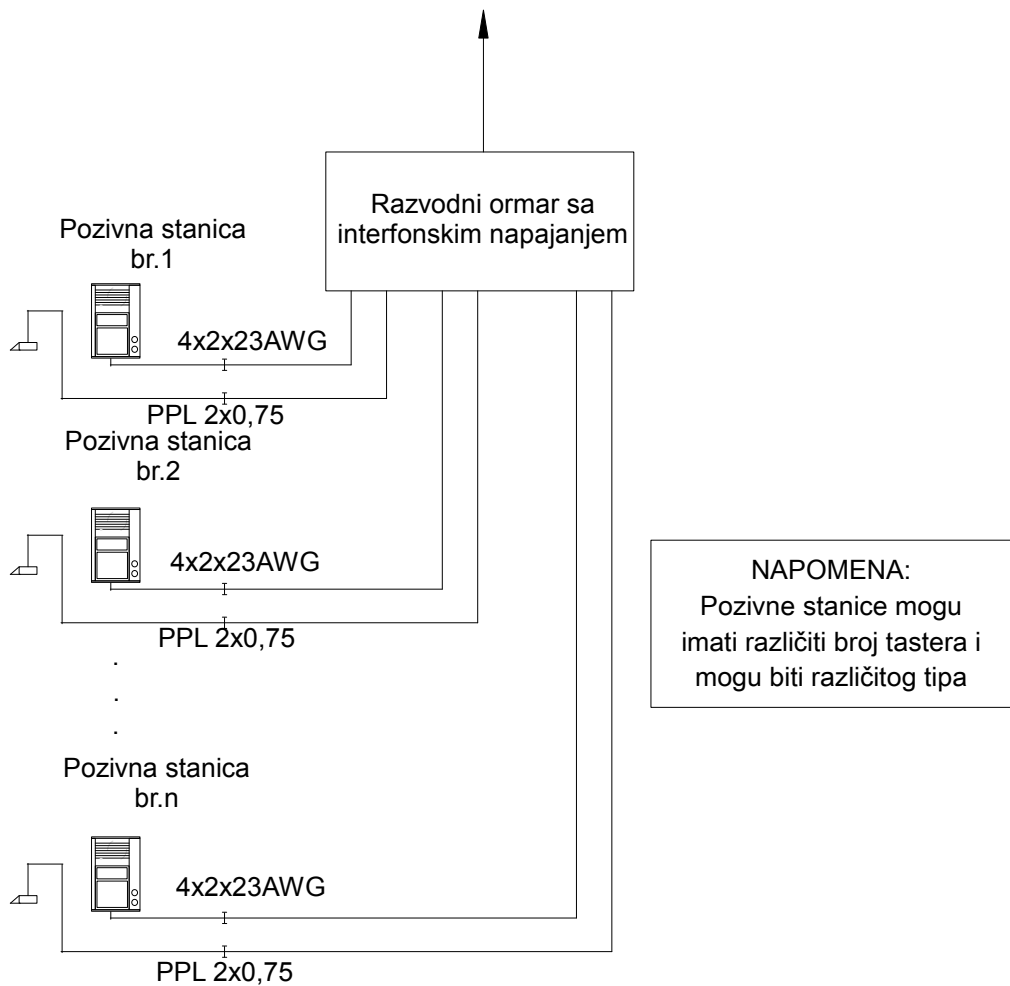


## ŠEMA KABLIRANJA

Instalacija ka video monitorima shodno broju korisnika  
(videti šeme za standardne sisteme video interfona)



### SPECIFIKACIJA OPREME:

Električna brava	n kom
Željena pozivna stanica	n kom
TOER-EB- relej za direktno priključenje na poz. stanicu	n kom(montira se u interfonskom ormaru)
VSW04 video svičer u sistemima sa više pozivnih stanica	n/4 kom(montira se u interfonskom ormaru)

PREPORUKA ZA KABLOVE: 4x2x23AWG STP CAT5 (može i CAT6 ili CAT7)