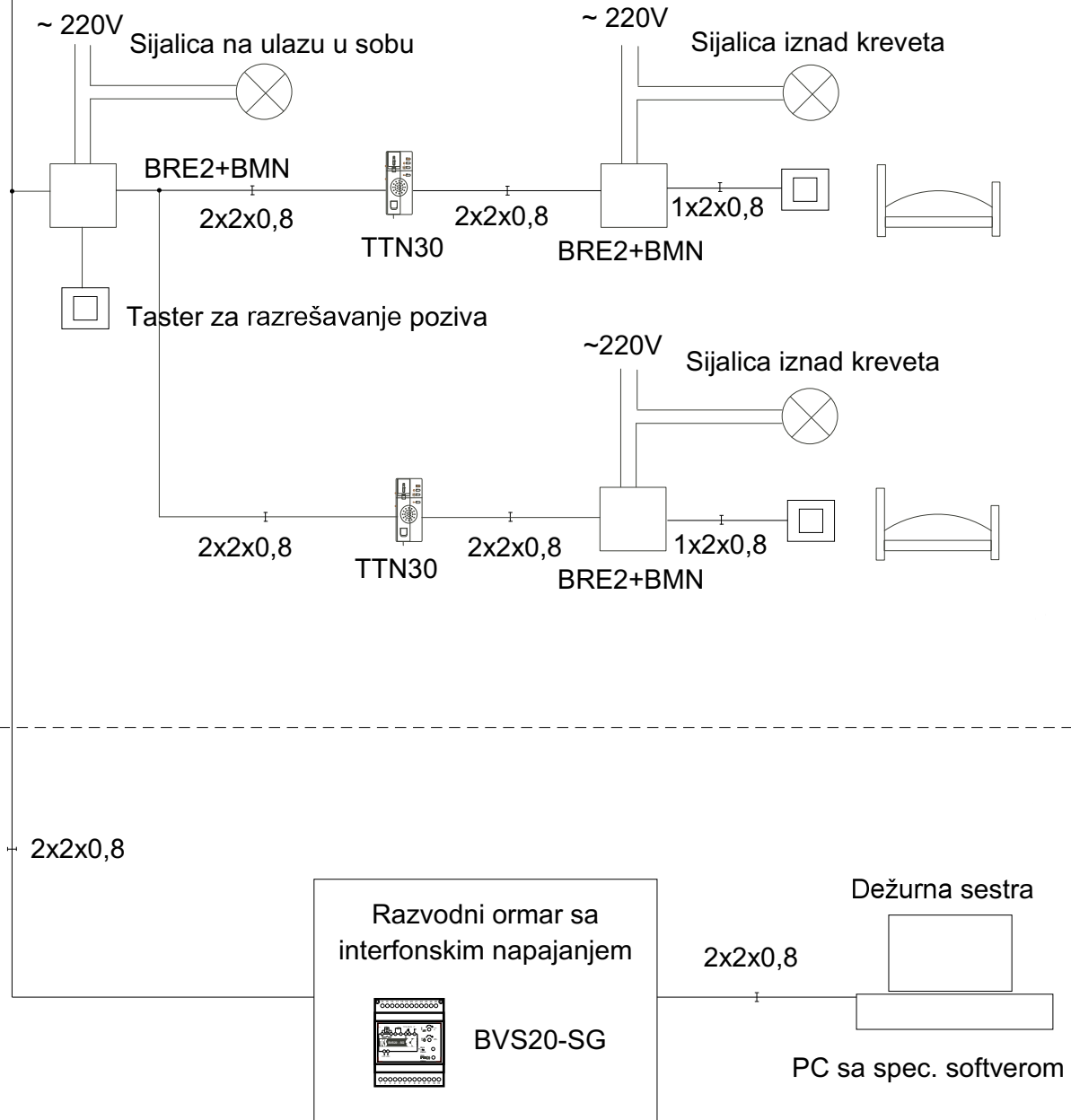


### BOLNIČKA SOBA





# BOLNIČKI SISTEM POZIVANJA SA SVETLOSNOG IDENTIFIKACIJOM

Alles an  
einem  
:BUS

www.interfoni.biz

## SPECIFIKACIJA OPREME:

Oprema za sobu:

TTN30-RW	-interfonski telefon sa tri tastera -integrisan modul za privatnost razgovora -mogućnost handsfree komunikacije bez podizanja slušalice -taster za SOS poziv -taster za običan poziv	=broj kreveta
BRE2-EB	-relej za prekidanje	=br. kreveta + br.soba
BMN2-EB	-interfejs ka SOS tasteru -interfejs ka tasteru za razrešavanje poziva	=br.kreveta + br.soba
Računar sa softverom tipa PC-Zentrale i interfejsom PC1-I		1 kom
BVS20-SG	-uređaj za napajanje	1 kom
NVG1011(NVG03)	-uređaj za dodatno napajanje	1 kom

## OPIS SISTEMA:

### PACIJENT POZIVA SESTRU SA INTERFONSKOG APARATA

Po pritisku na jedan od tastera na telefonu TTN30 kod dežurne sestre zvoni telefon, a na računaru se ispisuje broj sobe iz koje dolazi poziv. Podizanjem slušalice sestra uspostavlja vezu sa pacijentom.

Ako sestra nije tokom upućenog poziva bila na svom radnom mestu, moguće je dodavanjem interfejsa ka telefonskoj centrali preusmeriti poziv na mobilni telefon.

Po dolasku na svoje radno mesto sestra može da vidu listu svih propuštenih poziva i da obavi pozivanja pacijenata koji su uputili poziv.

Ako je u pitanju bio običan poziv ne uključuje se ni jedna sijalica, ako je bio SOS poziv u pitanju uključuje se sijalica iznad kreveta i sestra treba da dođe do sobe da razreši poziv kako bi se sijalice isključile.

### PACIJENT POZIVA SESTRU SA TASTERA PORED KREVETA

Po pritisku na taster pored kreveta upućuje se poziv dežurnoj sestri. Ona podizanjem slušalice uspostavlja vezu sa govornim aparatom pored kreveta pacijenta i spostavlja komunikaciju bez potrebe da pacijent podigne slušalicu svog interfonskog aparata.

Ako sestra nije tokom upućenog poziva bila na svom radnom mestu, moguće je dodavanjem interfejsa ka telefonskoj centrali informaciju o upućenom pozivu na poslati mobilni telefon.

Po dolasku na svoje radno mesto sestra može da vidi listu svih propuštenih poziva i da obavi pozivanja pacijenata koji su uputili poziv.

Sijalica iznad kreveta i iznad vrata sobe se uključuju i sestra treba da dođe do sobe da razreši poziv kako bi se sijalice isključile.