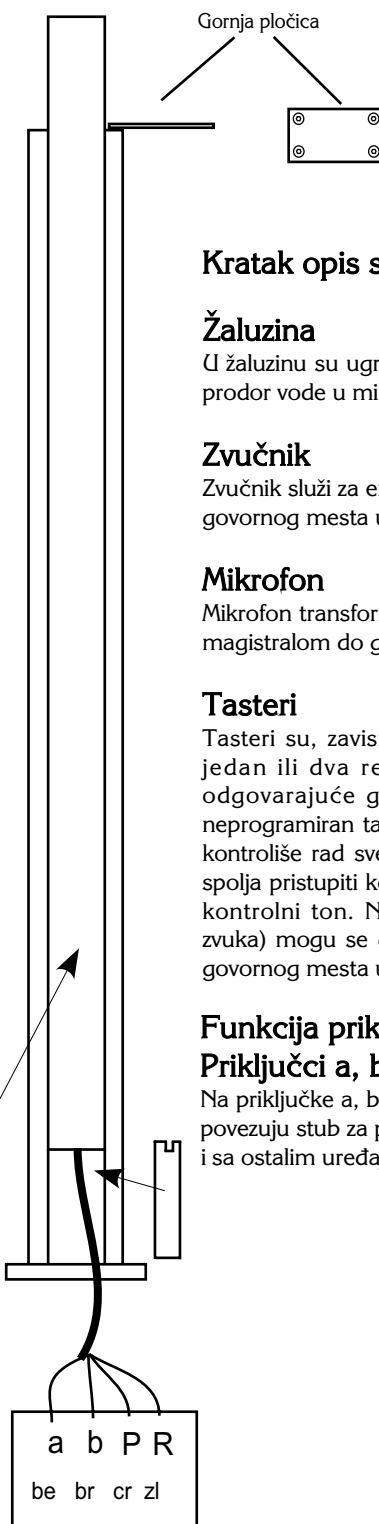


Zadnju ploču izvući toliko da može da se ubaci držač prikazan na slici Sl.1

Sl.1a



Pre priključenja kablova, najpre moraju da se odvrnu 3 od 4 šrafa sa gornje pločice. Četvrti šraf se malo otpusti tako da se pločica zarotira u takav položaj da zadnja ploča može da se izvuče na gore.

Da bi izvukli pločicu za imena neophodno je da se najpre izvuče ugradni pozivni modul, a tek onda pločica za imena.

Kratak opis sastavnih elemenata

Žaluzina

U žaluzinu su ugrađeni zvučnik i mikrofon. Ona onemogućava prodor vode u mikrofon i zvučnik.

Zvučnik

Zvučnik služi za emitovanje kontrolnih tonova i prenos glasa od govornog mesta u stanu ka pozivnoj stanici.

Mikrofon

Mikrofon transformiše glas u električne signale koji se prenose magistralom do govornog mesta u stanu.

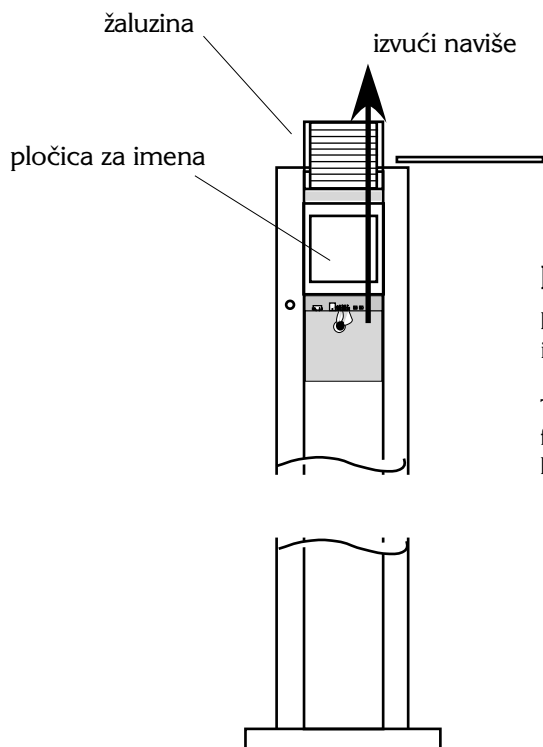
Tasteri

Tasteri su, zavisno od tipa pozivne stanice, organizovani u jedan ili dva reda. Po pritisku na programirani taster odgovarajuće govorno mesto u stanu zvoni. Pritisak na neprogramirani taster aktivira relej (u kontrolnom uređaju) koji kontroliše rad svetla. Tasteri su interno ožičeni i nije moguće spolja pristupiti kontaktima. Po pritisku jednog tastera čuje se kontrolni ton. Na osnovu tipa kontrolnog tona (njegovog zvuka) mogu se doneti zaključci o stanju stuba za pozivanje i govornog mesta u stanu.

Funkcija priključaka

Priključci a, b, P (Sl. 1a)

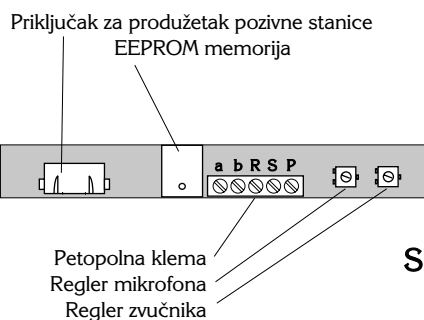
Na priključke a, b i P se povezuju žice TCS:BUS-a i P žica. One povezuju stub za pozivanje sa uređajima za kontrolu i napajanje i sa ostalim uređajima u sistemu.



Pločica za imena

Po uklanjanju gornje pločice moguće je izvući naviše i žaluzinu i pločicu za imena.

Tako se dolazi do pločice za imena kako bi se u nju ubacile folijice sa ispisanim imenima stanara, a i do potenciometara kojima se regulišu pojačanja kola mikrofona i zvučnika.



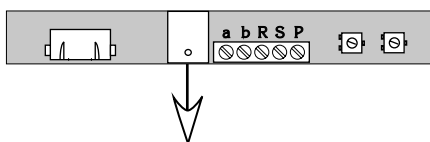
SI. 2

Priključak za produžetak pozivne stanice

Kod stuba za pozivanje se ovaj priključak može iskoristiti za povezivanje servisnog uređaja TCSK-01.

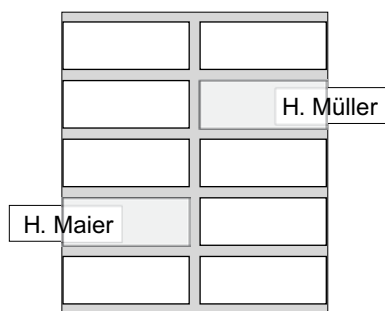
EEPROM Memorija (sl. 3)

Svi parametri važni za rad pozivne stanice kao i serijski brojevi govornih mesta u stanu čuvaju se u EEPROM-u. Ako je neophodno promeniti stanicu dovoljno je izvući pločicu iz stare stanice i staviti je u novu. Izvucite, zato, pločicu sa EEPROM-om. Za ovo Vam može poslužiti mali šrafciğer koji je isporučen sa pozivnom stanicom. Potom ubacite ovu pločicu u novu stanicu. Pazite, pri tome, da pravilno ubacite pločicu - sva 4 priključka moraju biti iskorišćena. Po zameni pločice, svi parametri i serijski brojevi mogu biti ponovo korišćeni. Jedino ograničenje je da se radi o pozivnim stanicama sa istim brojem tastera.



Demontaža: Pločicu sa EEPROM-om izvući u ovom smeru.

SI. 3



Sl. 6

Ubacivanje imena (Sl. 6)

Sa pozivnom stanicom se isporučuju i folijice za ispis imena. Ispišite folijice i ubacite ih sa strane u džepiće kao što je prikazano na slici 6.

Ako je potrebno da se jednim tasterom uključuje svjetlo, sa stanicom je isporučena folijica sa prikladnim simbolom za ovaj taster. Za kontrolu svetla se može iskoristiti bilo koji neprogramirani taster.

Testiranje, programiranje i deprogramiranje

Povezivanje na TCS BUS i prvi test pre eksploatacije (sl.3)

Povežite na stub za pozivanje TCS:BUS i P žicu kako je opisano na slici 3. Ako su sve žice (a, b, P) povezane na stub za pozivanje i kontrolni uređaj, onda pozadinsko osvetljenje mora biti uključeno. Osvetljenje je tako podešeno da je čitanje imena moguće i u mraku.

Ako, sada, pritisnete jedan taster, čučete ton potvrde (jedan pip ton). Ovo je ton uključivanja svetla. Ovaj ton ukazuje na to da taster nije isprogramiran ili da je upravo obrisan. Ako čujete neki drugi ton, taster nije obrisan, već je isprogramiran sa najmanje jednim serijskim brojem.

Za dalji rad je neophodno priključiti i govorna mesta u stanu na TCS:BUS. Ako podignete slušalicu interfonskog telefona u stanu, mora biti uspostavljena veza sa stubom za pozivanje. Ako postoji veći broj stubova za pozivanje, odnosno pozivnih stanica, u sistemu nije moguće predvideti sa kojim se uspostavlja veza pre programiranja. Ako ste dovede došli bez nepredvidljivih rezultata možete da počnete sa programiranjem tastera pozivne stanice.

Osnovi programiranja

Da bi razumeli programiranje evo još par osnovnih napomena. Svi uređaji na TCS:BUS-u poseduju jedinstveni serijski broj. Pri programiranju se ovaj broj prenosi do pozivne stanice i povezuje se sa tasterom. Jedan taster može biti povezan sa dva serijska broja. Na taj način je moguće pozvati dva različita govorna mesta pritiskom na jedan taster.

Ručno programiranje tastera

Da bi pozivna stanica mogla da sačuva serijske brojeve neophodno je dovesti je u programski mod. Aktiviranje ovog programskog moda se vrši **kratkim pritiskom** na taster RUN/PROG kontrolnog uređaja. Pri programiranju serijskog broja, ovaj broj mora biti prenešen od govornog mesta u stanu, preko TCS:BUS-a do pozivne stanice. Prenos serijskog broja se pokreće na dva načina: dva puta pritisnemo na etažni taster ili jednom podignemo slušalicu interfonskog telefona. Nakon jedne od ove dve akcije potrebno je pritisnuti taster na pozivnoj stanici sa koga želimo da ovaj interfonski telefon bude pozivan. Ako se po pritisku na etažni taster podigne slušalica onda su dalja programiranja nemoguća.

PAŽNJA: Dok je slušalica podignuta postoji veza samo sa jednom pozivnom stanicom. **Ovo je veoma važno**, pa pri ručnom programiranju na TCS:BUS može biti priključena **samo jedna pozivna stanica!** Ako se slušalica spusti pre pritiska tastera na pozivnoj stanici, programiranje nije izvršeno i briše se serijski broj u memoriji pozivne stanice. Dalja programiranja nisu moguća.

Deprogramiranje jednog tastera

(1) Kratko pritisnuti RUN/PROG taster na uređaju za napajanje, pri čemu žuta dioda trepće.

(2) Pritisnite željeni taster i držite ga pritisnutim. Čujete prvi kontrolni ton.

(3) Taster držite sve dok ne čujete još jedan kontrolni ton.

(4) Pustite taster, deprogramiranje je završeno.

Ostale tastere možete deprogramirati ponavljanjem koraka (2) do (4). Po deprogramiranju tastera možete da nastavite sa programiranjem. Ako ne želite da nastavite sa programiranjem kratko pritisnite taster RUN/PROG kontrolnog uređaja kako bi izašli iz programskog moda.

Programiranje novog (praznog) tastera

Slučaj br. 1:

Vi ste **sami** ili ne možete da dođete do interfonskog telefona u stanu - stanar nije kod kuće.

(1) Kratko pritisnite taster RUN/PROG na kontrolnom uređaju nakon čega žuti LED počinje da trepće.

(2) U toku jedne sekunde **pritisnuti i pustiti** etažni taster, a zatim još jednom **pritisnuti i pustiti** isti taster.

(3) Potom pritisnite taster na pozivnoj stanici. Pri tome interfonski telefon u stanu mora da zazvoni. Takođe, treba da čujete dvostruki kontrolni ton trajanja oko 3 sekunde na pozivnoj stanici.

Ostale tastere možete da programirate na opisani način prolazeći kroz korake (2) i (3). Kada isprogramirate i poslednji taster mora se izaći iz programskog moda. Zato ponovo **kratko pritisnite** taster RUN/PROG na kontrolnom uređaju. Žuti LED više ne trepće, već konstantno svetli.

Slučaj br. 2: Dve osobe su na terenu i možete ući u stan

(1) Kratko pritisnite taster RUN/PROG na kontrolnom uređaju nakon čega žuti LED počinje da trepće.

(2) Podignite slušalicu u stanu i obavestite osobu pored pozivne stanice da može da pritisne **željeni taster**. Ne spuštajte slušalicu **dok se ne obavi i korak (3)!**

(3) Pritisnuti željeni taster na pozivnoj stanici. Telefon mora da zazvoni. Takođe, sa pozivne stanice se čuje dvostruki kontrolni ton trajanja oko 3 sekunde.

Ostale tastere možete da programirate na opisani način prolazeći kroz korake (2) i (3). Kada isprogramirate i poslednji taster mora se izaći iz programskog moda. Zato ponovo **kratko pritisnite** taster RUN/PROG na kontrolnom uređaju. Žuti LED više ne trepće, već konstantno svetli.

Programiranje već programiranog tastera (drugi serijski broj)

Slučaj br. 1:

Vi ste **sami** ili ne možete da dođete do interfonskog telefona u stanu - stanar nije kod kuće.

(1) Kratko pritisnite taster RUN/PROG na kontrolnom uređaju nakon čega žuti LED počinje da trepće.

(2) U toku jedne sekunde **pritisnuti i pustiti** etažni taster, a zatim još jednom **pritisnuti i pustiti** isti taster.

(3) Pritisnite željeni taster i **držite ga pritisnutim**. Čujete kontrolni ton. Interfonski telefon još ne zvoni.

(4) Držati taster pritisnutim i nakon (oko) 6 sekundi čućete još jedan kontrolni ton (2. kontrolni ton).

(5) Držite taster još uvek pritisnutim. Nakon oko 6 sekundi ponovo ćete čuti još jedan kontrolni ton (treći kontrolni ton). Nakon ovoga, oba interfoniska telefona će zazvoniti. Programiranje je završeno.

I ostale tastere možete da programirate na opisani način prolazeći kroz korake (2), (3), (4) i (5). Kada isprogramirate i poslednji taster mora se izaći iz programskog moda. Zato ponovo **kratko pritisnite** taster RUN/PROG na kontrolnom uređaju. Žuti LED više ne trepće, već konstantno svetli.

Slučaj br. 2: Dve osobe su na terenu i možete ući u stan

(1) Kratko pritisnite taster RUN/PROG na kontrolnom uređaju nakon čega žuti LED počinje da trepće.

(2) Podignite slušalicu u stanu i obavestite osobu pored pozivne stanice da može da pritisne **željeni taster**. Ne spuštajte slušalicu **dok se ne obavi i korak (5)!**

(3) Pritisnite željeni taster i **držite ga pritisnutim**. Čujete kontrolni ton. Interfonski telefon još ne zvoni.

(4) Držati taster pritisnutim i nakon oko 6 sekundi čućete još jedan kontrolni ton (2. kontrolni ton).

(5) Držite taster još uvek pritisnutim. Nakon oko 6 sekundi ponovo ćete čuti još jedan kontrolni ton (treći kontrolni ton). Nakon ovoga oba interfoniska telefona će zazvoniti. Programiranje je završeno.

Ostale tastere možete da programirate na opisani način prolazeći kroz korake (2), (3), (4) i (5). Kada isprogramirate i poslednji taster mora se izaći iz programskog moda. Zato ponovo **kratko pritisnite** taster RUN/PROG na kontrolnom uređaju. Žuti LED više ne trepće, već konstantno svetli.

SAVET: Ponovljeno programiranje već programiranog tastera menja uvek drugi serijski broj. Ako želite da izmenite prvi uprogramirani serijski broj to je moguće uraditi samo prethodnim deprogramiranjem tastera, nakon čega se oba broja moraju ponovo uprogramirati.

Programiranje tastera primenom servisnog uređaja (TCSK-01)

Programiranje tastera se primenom servisnog (TCSK-01) uređaja u mnogome pojednostavljuje. Tačan tok operacija neće ovde biti opisan. Za detaljnije informacije o mogućnosti isporuke i ceni pozovite naš telefon 013-806-761 Pored pojednostavljenog programiranja, TCSK-01 nudi još niz drugih funkcija za podešenje sistema. Svojim osobinama omogućava da celokupan posao obavi **jedan čovek** na najbrži mogući način.

Kontrolni tonovi pozivne stanice:

U toku eksploatacije korišćenjem kontrolnih tonova pozivna stanica nas informiše o (ne)mogućnosti izvršenja pojedinih akcija. Da bi se upoznali sa ovim tonovima pokušaćemo da Vam ih slikovito opišemo. Svi tonovi se sastoje od jednog tona visoke ili niske frekvencije ili od niza tonova niske i visoke frekvencije.

Opis: Prazan taster / Uključenje svetla

visok

nizak

Emitovanje: Pritiskom na prazan taster

Opis: Ton poziva

visok

nizak

Emitovanje: Pritiskom na programirani taster i govorno mesto u stanu zvonit

Opis: Negativni ton

visok

nizak

Emitovanje: Pritiskom na programirani taster ako govorno mesto u stanu nije priključeno ili ne funkcioniše.

Opis: Pažnja - 2. serijski broj

visok

nizak

Emitovanje: Pri programiranju već isprogramiranog tastera, a pri programiranju drugog serijskog broja.

Opis: 1. i 2. ton brisanja

visok

nizak

Emitovanje: Za vreme brisanja jednog tastera, a 6 sekundi po pritisku na taster

Opis: Ton pri zabrani daljeg programiranja

visok

nizak

Emitovanje: Svakim pritiskom na taster u programskom modu ako je za pozivnu stanicu zabranjeno programiranje.

Opis: Kratak ton poziva

visok

nizak

Emitovanje: Pritiskom na programirani taster dok interfonski telefon zvonit.

Opis: Početak govorne veze

visok

nizak

Emitovanje: Podizanjem slušalice i uspostavljanjem veze sa pozivnom stanicom

SAVET: Bilo bi dobro da pokušate da proizvedete svaki od opisanih tonova izvođenjem akcija neophodnih za njihovo emitovanje.

Tehnički podaci

Temperaturni opseg -20..+50°C

Koeficijent opterećenja TCS:BUS (bez P žice) 2LE

Koeficijent opterećenja TCS:BUS (sa P žicom) 0LE

Koeficijent opterećenja P žice 10PE

Serijskih brojeva po tasteru max. 2