



Informacije o proizvodu

Uređaj za dodatno napajanje

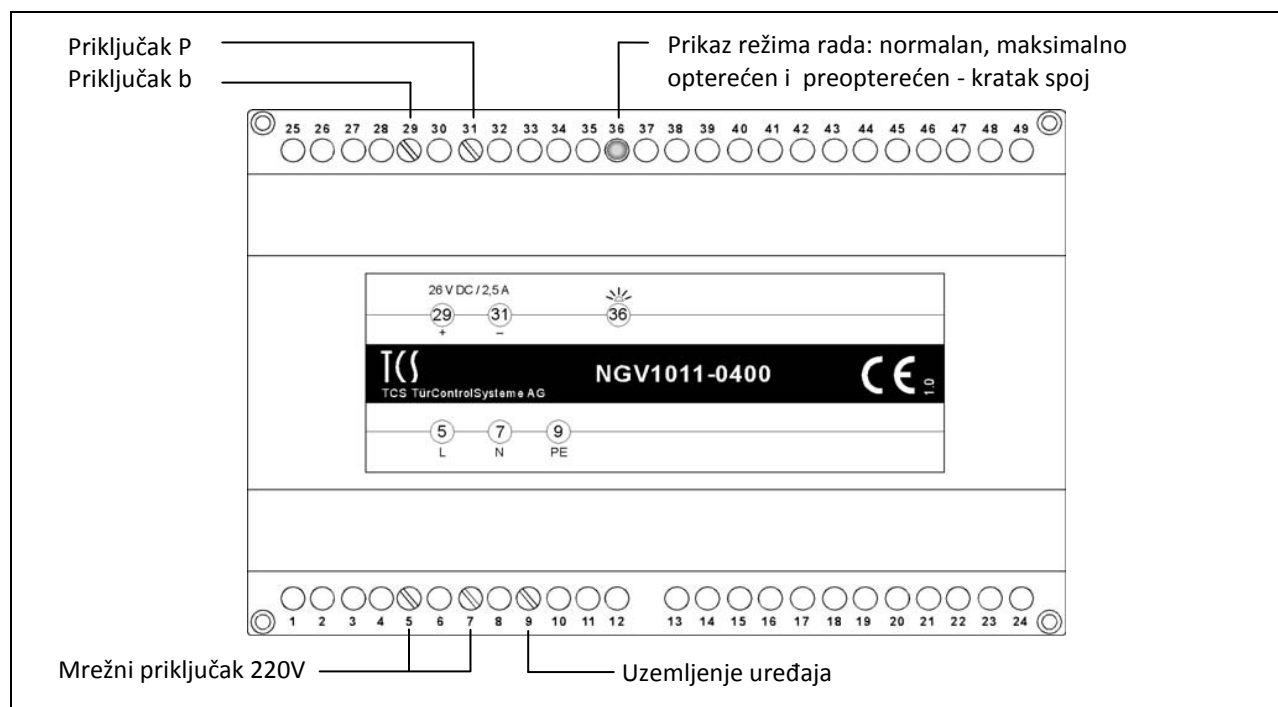
NGV1011

Bezbednosne napomene

UPOZORENJE!

- Instalaciju, montažu i puštanje u rad mogu raditi samo kvalifikovane osobe elektro-tehničke struke!
- posebno kabliranje za visokonaponske i niskonaponske vodove
- minimalna udaljenost između visokonaponskih i niskonaponskih vodova mora biti bar 10 cm
- koristite razdvajanje po kanalima između visokonaponskih i niskonaponskih vodova
- odgovarajuća gromobranska zaštita mora obezbediti da napon veći od 32V DC neće biti prekoračen na TCS:BUS linijama a i b.

Pregled uređaja



Tehnički podaci

Izlazni napon:	26 V DC
Ulazni napon:	230 V ± 15 %, 47 ... 63 Hz
Kućište:	DIN-šina (kućište zauzima 8 standardnih mesta)
Dimenzije (u mm):	140 x 90 x 70 (8 osiguračkih mesta (8TO))
Težina:	400 g
Radna temperatura:	0 °C ... 40 °C
Izlazna struja:	I(+) = 2,5 A

Upotreba

NGV1011-0400 je uređaj za dodatno napajanje u TCS video sistemu.

Kratak opis

Funkcije

Napajanje	Izlazna struja od 2,5 A DC	
Automatska zaštita od kratkog spoja	Prikaz radnog statusa: normalan rad, maksimalno opterećen, prekoračenje opterećenja (kratak spoj) i signalizacija sa LED diodama	
Zaštita od preopterećenja i signalizacija preopterećenja sa LED diodama	Ako dođe do kratkog spoja uređaj: <ul style="list-style-type: none">• automatski isključuje sekundarne uređaje i ponovo ih uključuje	
Zaštita od kratkog spoja i od preopterećenja i ponovo pokretanje uređaja		
Normalni rad	LED svetli zeleno	<ul style="list-style-type: none">• Sistem je dizajniran tako da uvek prikazuje normalan rad
Maksimalno opterećenje	LED svetli crveno	<ul style="list-style-type: none">• Ako izlazna struja prevazilazi jačinu od 2,5A• Opterećenje je smanjeno
Preopterećenje - kratak spoj	LED blinka crveno	<ul style="list-style-type: none">• Prekoračenje maksimalno opterećene granice - kratak spoj: Uređaj zaustavlja rad sekundarnih uređaja• Uređaj pokušava da sekundarne uređaje automatski isključi. Nakon ispravke defekta uređaj ponovo pokreće ostale uređaje.

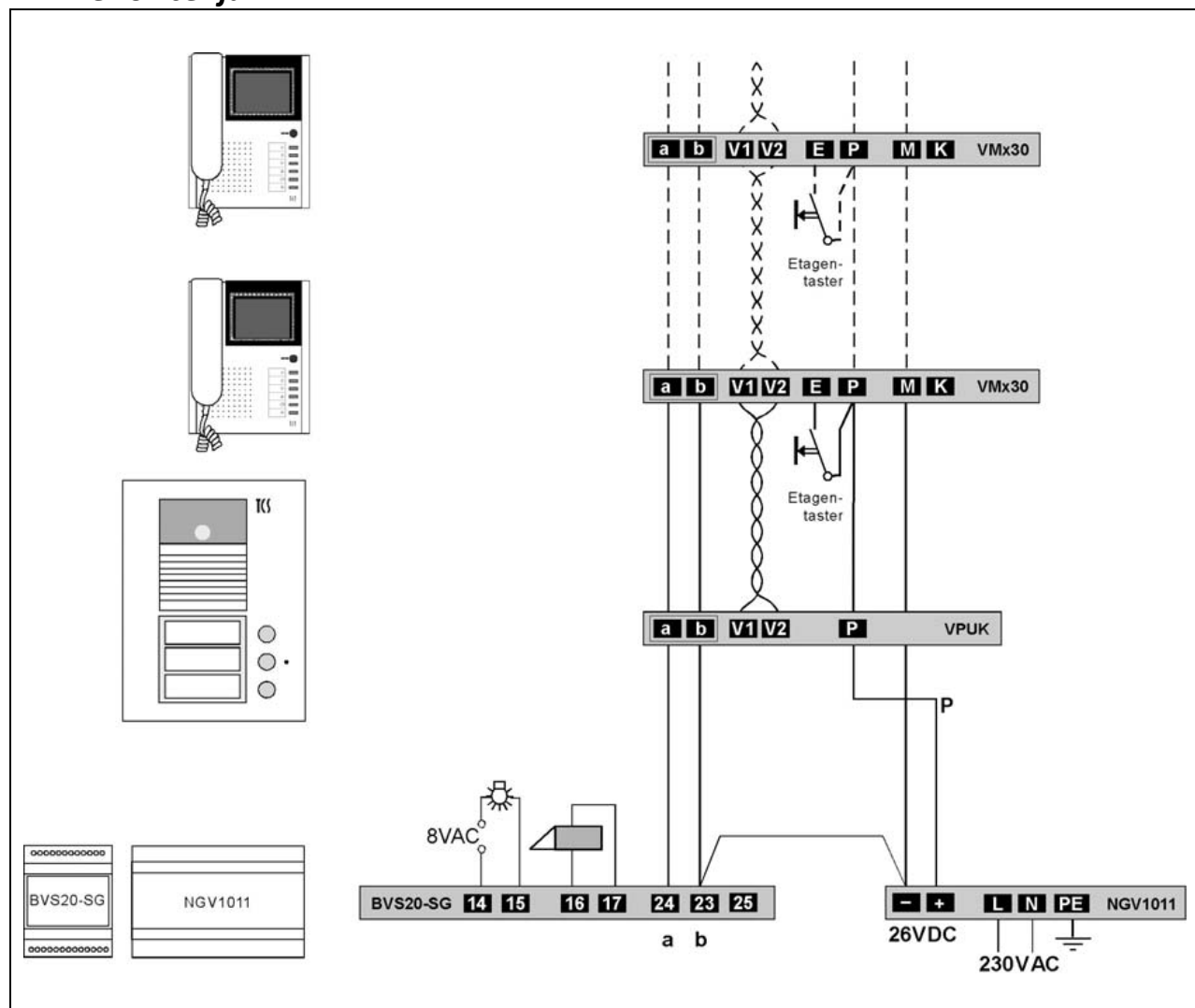
Instalacija

Povezivanje

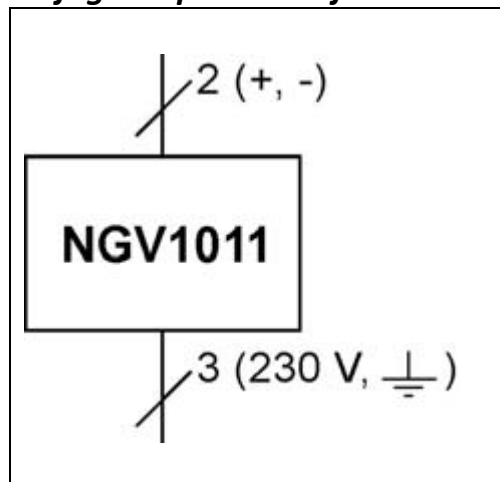
Osnovno (220V)	Preporučuje se žica debljine: 1,5 mm .
Maksimalno dozvoljena kontinuirana vrednost	2,5A
Kontakt 29 (+)	P-klema za spoljašnju stanicu, taster za zvono i sve ostale komponente
Kontakt 31 (-)	se koristi za povezivanje sa b-klemom kontrolnog uređaja BVS20

! Kontakt 9 (PE) Povežite kontakt za uzemljenje sa Vašom gromobranskom zaštitom.

Primer ožičenja



Dijagram povezivanja



Pažnja!

Kontakt 29 (+) na NGV1011 se ne povezuje na kontakt 25(P) na uređaju BVS20. Kontakt 25(P) na uređaju BVS20 ostaje slobodan.

Servis

Obratite se lokalnom predstavniku prodaje ili nas kontaktirajte preko sajta

www.tcs-germany.de

www.interfoni.biz