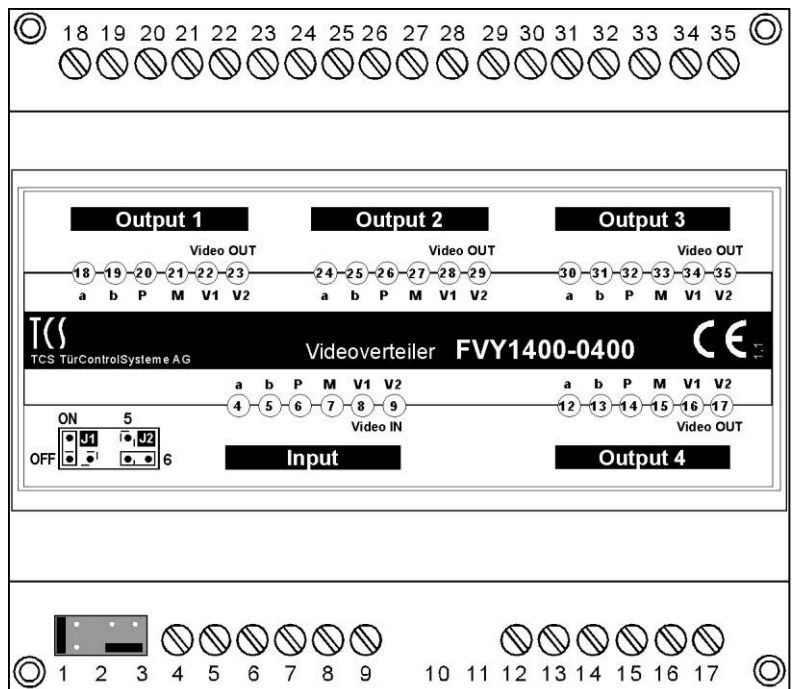


Informacije o proizvodu

Video distributer, četveroizlazni

FVY1400-0400



Sadržaj pakovanja

1 x FVY1400-0400,
Informacije o proizvodu

Bezbednosne napomene

! Sklapanje, instalacija, i puštanje u rad mora biti izvršeno od strane kvalifikovane osobe!

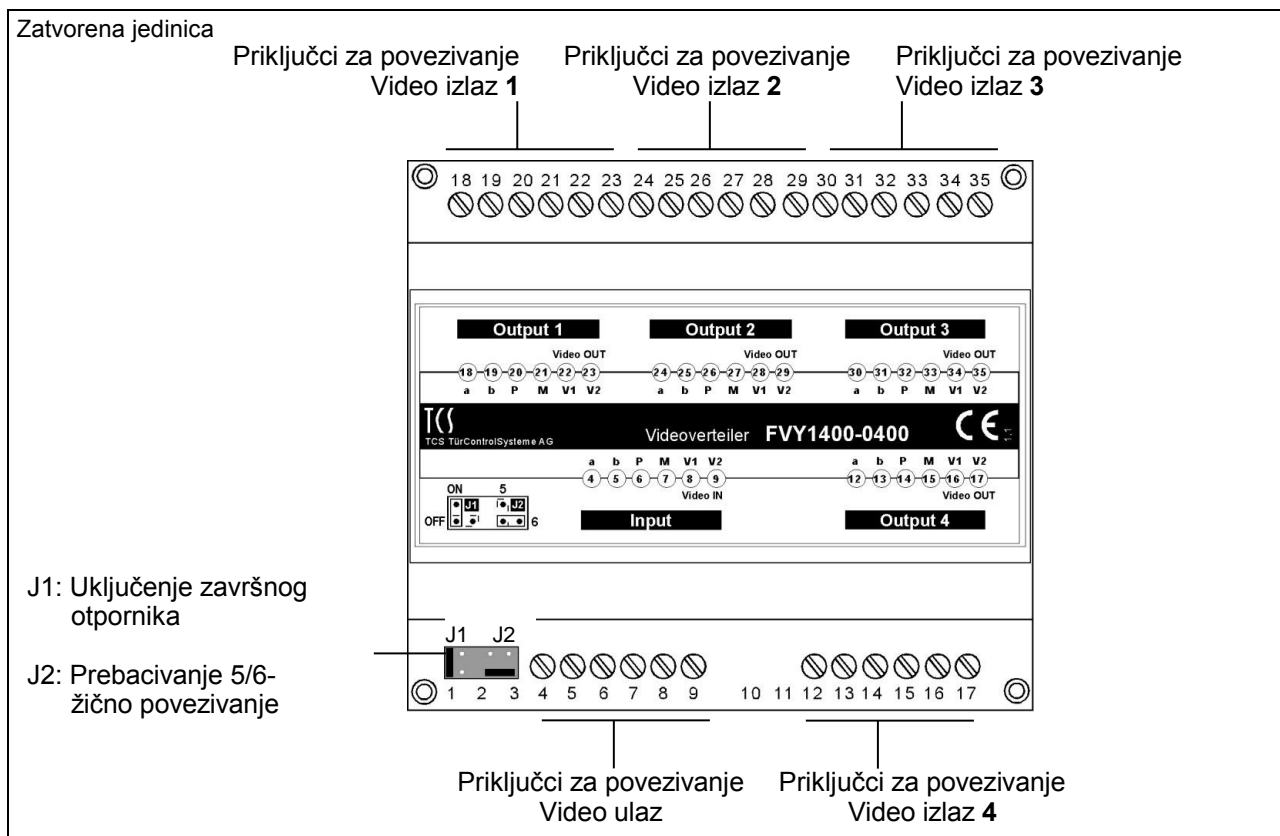
Za rad na sistemima sa 230 V AC naponom moraju se ispoštovati DIN VDE 0100 bezbednosni zahtevi.

Kada se instalira TCS:BUS sistem, važe generalni bezbednosni zahtevi za telekomunikacione sisteme u skladu sa VDE 0800:

- posebno kabliranje za visokonaponske i niskonaponske vodove,
- minimalno rastojanje od 10 cm za zajedničke aranžmane kabliranja,
- korišćenje odvajanja (separatora) između visokonaponskih i niskonaponskih linija u zajedničkoj kablovskoj kanalizaciji,
- korišćenje standardnih telekomunikacionih kablova, npr. J-Y (St) Y sa 0.8 mm² poprečnim presekom,
- postojeći kablovi (modernizacija) sa različitim poprečnim presekom mogu se koristiti, pritom voditi računa o otporu petlje.

! Odgovarajuća gromobranska zaštita mora obezbediti da napon veći od 32 V DC neće biti prekoračen na TCS:BUS linijama **a** and **b**.

Pregled uređaja



Tehnički podaci

Napajanje:	+ 24 V ± 8 % (Napajanje i kontrolna jedinica)
Težina:	185 g
Kućište:	Za montažu na DIN-šinu- 6 osiguračka mesta
Prihvatljiva temperatura ambijenta	0 °C do 40 °C
Potrošnja	I(a) = 0,0 mA, I(P) = 90 mA
Maksimalna Potrošnja	I(Pmax) = 120 mA
Ulazna-/ Izlazna impedansa:	100 Oma uravnoteženo (J1 postavljen)
Pojačalo:	0 do +12 dB ukupno
Maksimalni izlazni otpor:	4 Vpp na 100 Oma (na1 Vpp ulaz)

Opis uređaja

FVY1200-0400 uzima video signal i distribuira ga do četiri nezavisna aktivna izlaza.

Kratak opis

Osnovne funkcije

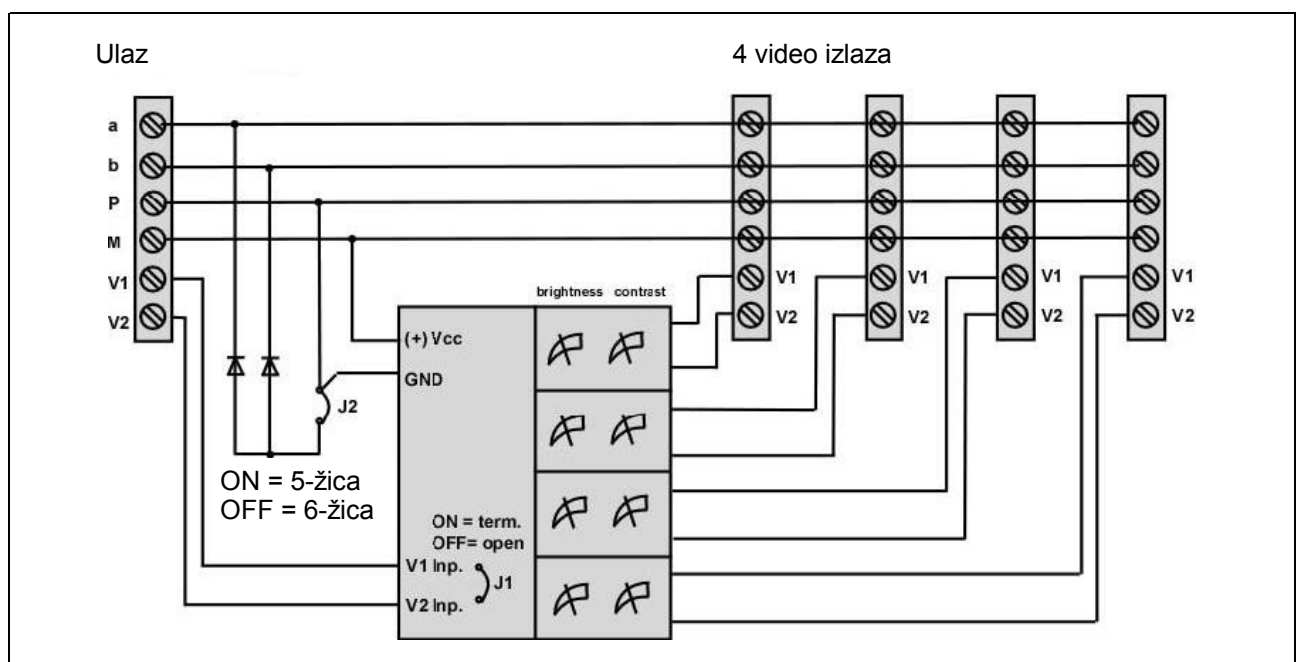
Video ulaz	1
Video izlaz	4, nezavisno aktivna
Izlazna snaga	0 dB do 12 dB, ručno podešavanje

Dodatne funkcije

Osvetljenost:	moгуće podesiti posebno za svaki izlaz Fabrička vrednost: Pojačanje 1 (Minimalno)
Kontrast	moгуće podesiti posebno za svaki izlaz Fabrička vrednost: Pojačanje 1 (Minimalno)
Napon	nezavisan od izlaznog opterećenja
Prolaznost	moгуće je distribuirati do 15 video signala
Minimalno pojačanje	0 dB (1 Vpp)*
Maksimalno pojačanje	12 dB (4 Vpp)*

* na 1 Vpp ulazu i 100 Oma, zatvoreno

Blok dijagram



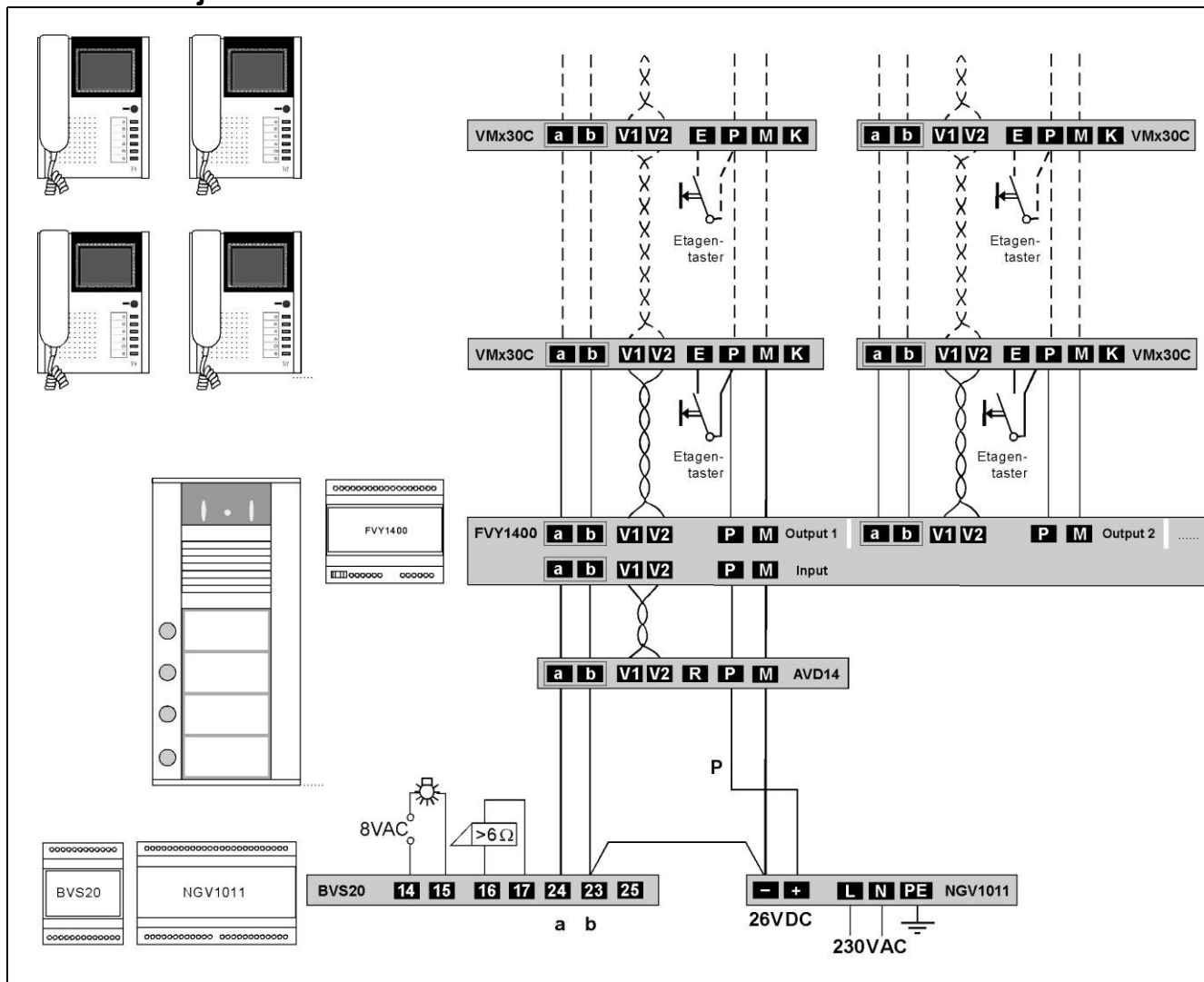
Povezivanje kablova

Poprečni presek

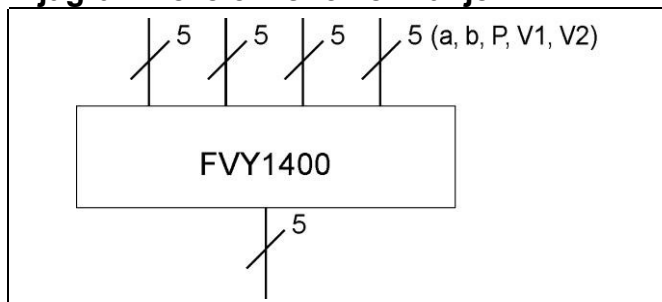
Dovod do **a, b, P, M** : preporučeno: 0,8 mm, maksimalno: 2,5 mm²

Video: **upredene** žice (parice) prečnika 0,8 mm
(primer standardna telefonska linija J-Y(St)Y 4x2x0,8)

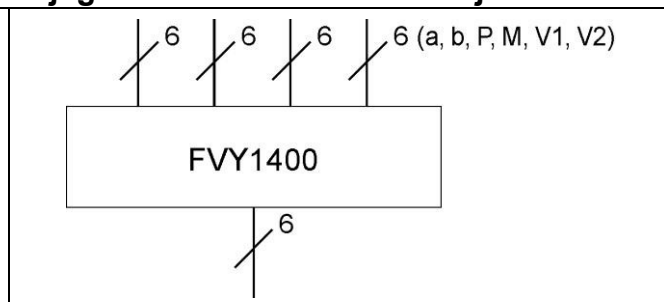
Primer ožičenja



Dijagram veze 5-žično vezivanje



Dijagram veze 6-žično vezivanje



Puštanje u rad

- Potpuno instalirajte uređaje sistema.
- Proverite stanje između **a**-žice i **b**-žice na kratak spoj.
- Uključite napajanje

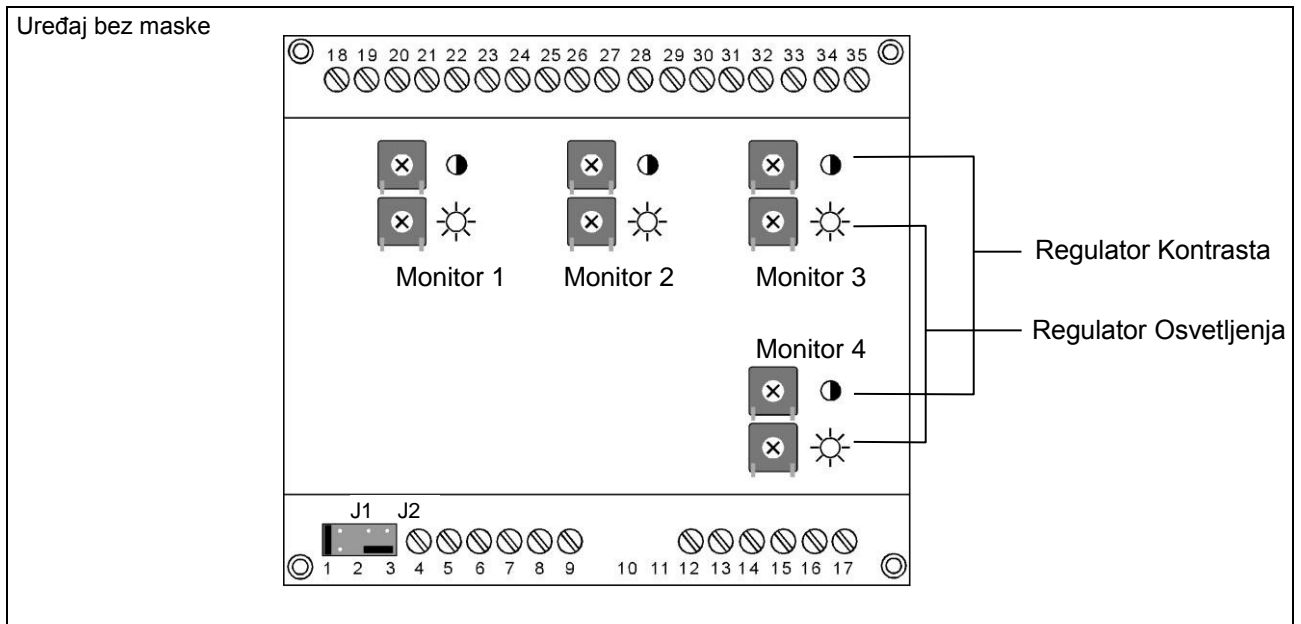


Prvo izvršite kompletnu instalaciju sistema, a zatim priključite napajanje !

- V1 i V2 nesmeju nikad - čak ni na trenutak - biti povezani na P, a ili b žice.
- U slučaju takve veze doći će do oštećenja ili kvara uređaja !**
- Kada povezujete žice video signala V1 (+) i V2 (-) polaritet se mora slagati. Ukoliko je slika izobličena posle puštanja u rad, isključite uređaj i okrenite žice video signala.

Podešavanja

Kontrole



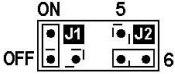




Fabrički postavljene vrednosti

Kontrast i osvetljenje:

U smeru kazaljke na satu, pojačanje 1 (0 dB) , linerni frekventni odziv.

Konfigurisanje uređaja

Na dnu uređaja su dva džampera. Oni služe za konfiguraciju video distributera.

Status prilikom isporuke	Konfiguracija
    	<p>J1: za podešavanje FVY1200 kao terminala Nije postavljen * (horizontalno, postavljeni na niže kontakte): Distributer video signala nije poslednji uređaj instaliran na kraju TCS:BUS-a. Postavljen (vertikalno, levi kontakti povezani), Distributer video signala je poslednji uređaj instaliran na kraju TCS:BUS-a. Uključen završni otpornik na ulazu.</p> <p>J2: za 5-žično povezivanje (b-M u uređaju interno) Nije postavljen * (horizontalno, postavljeni na niže kontakte): Video signal u TCS uređaju radi pomoću 6 žica. Postavljen (vertikalno, levi kontakti povezani): Video signal u TCS uređaju radi pomoću 5 žica.</p>

* Džamper / Otpornik nije montiran: Ovaj uređaj može biti oštećen, džamperi štite ovaj uređaj.

Podešavanje kvaliteta slike

Usled kondukcije, prelaznog otpora i sl. može doći do slabljenja signala ili pojave smetnji koje se mogu ispraviti pravilnim podešavanjem odnosa signala i njegovih parametara.

! Napomena: Da bi ste podesili video kvalitet slike, možda će biti potrebno drugo lice koje će pozivati na pozivnoj stanici i treće lice koje kontroliše kvalitet slike na video monitoru.

1. Uspostavite komunikaciju sa drugom osobom preko interfona. Pogledajte informacije o proizvodu i uputstva o povezanim unutrašnjim i spoljašnjim stanicama u TCS audio Instaleru.
2. Okrećite Regulator kontrasta, dok ne dobijete najbolji odnos Boje i Kontrast-a.
3. Okrećite Regulator osvetljenosti, dok ne dobijete najbolju Osvetljenost.

Servis

Obratite se svom lokalnom predstavniku prodaje ili

www.tcs-germany.de
www.interfoni.biz