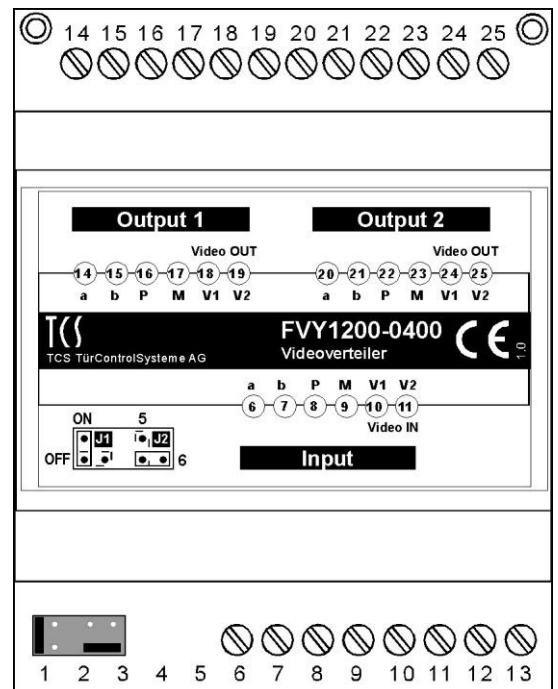


# Informacije o proizvodu

## Video distributer, dvoizlazni

### FVY1200-0400



## Sadržaj pakovanja

1 x FVY1200-0400,  
Informacije o proizvodu

## Bezbednosne napomene

! Sklapanje, instalacija, i puštanje u rad mora biti izvršeno od strane kvalifikovane osobe!

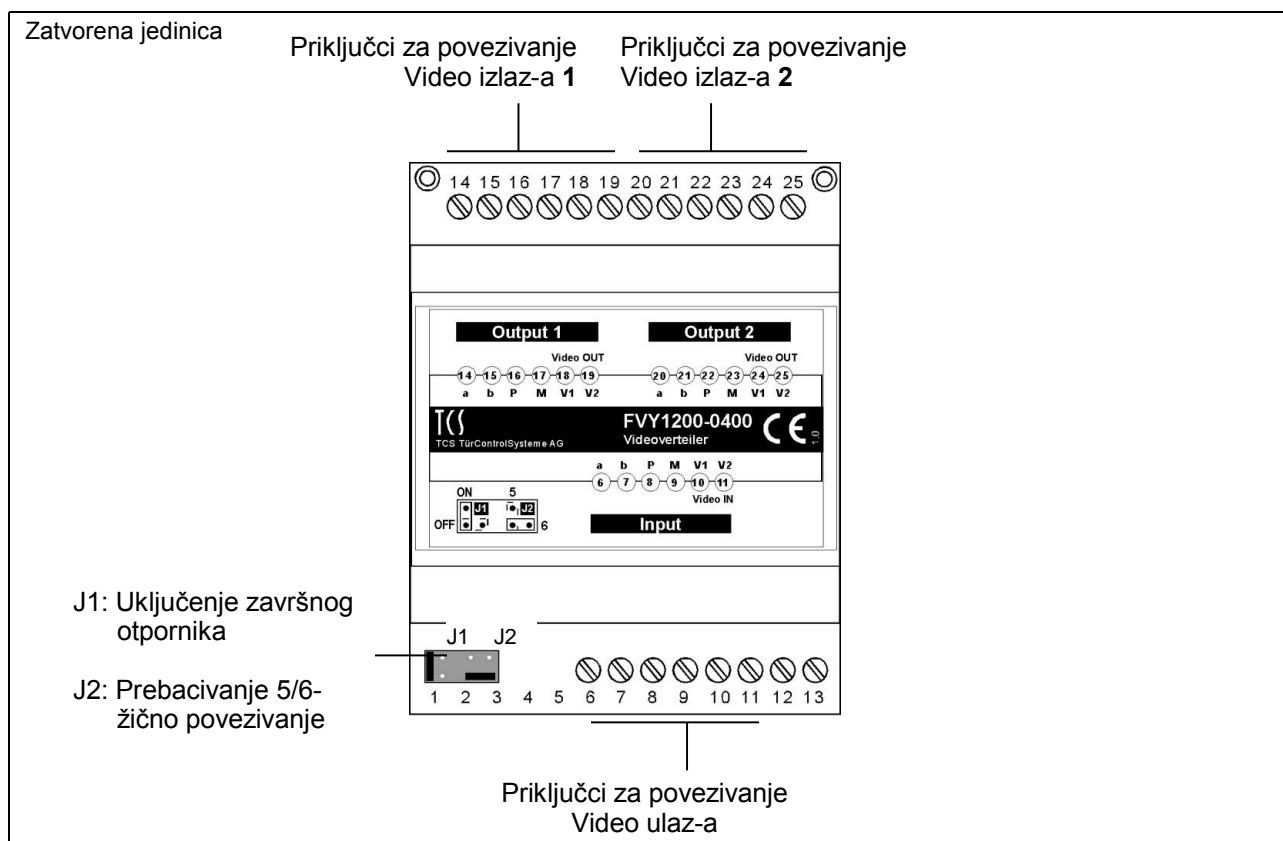
Za rad na sistemima sa 230 V AC naponom moraju se ispoštovati DIN VDE 0100 bezbednosni zahtevi.

Kada se instalira TCS:BUS sistem, važe generalni bezbednosni zahtevi za telekomunikacione sisteme u skladu sa VDE 0800:

- posebno kabliranje za visokonaponske i niskonaponske vodove,
- minimalno rastojanje od 10 cm za zajedničke aranžmane kabliranja,
- korišćenje odvajanja (separatora) između visokonaponskih i niskonaponskih linija u zajedničkoj kablovskoj kanalizaciji,
- korišćenje standardnih telekomunikacionih kablova, npr. J-Y (St) Y sa 0.8 mm<sup>2</sup> poprečnim presekom,
- postojeći kablovi (modernizacija) sa različitim poprečnim presekom mogu se koristiti, pritom voditi računa o otporu petlje.

! Odgovarajuća gromobranska zaštita mora obezbediti da napon veći od 32 V DC neće biti prekoračen na TCS:BUS linijama **a** and **b**.

## Pregled uređaja



## Tehnički podaci

Napajanje:	+ 24 V ± 8 % (Napajanje i kontrolna jedinica)
Težina:	130 g
Kućište:	Za montažu na DIN-šinu- 4 osiguračka mesta
Prihvatljiva temperatura ambijenta	0 °C do 40 °C
Potrošnja	I(a) = 0,0 mA, I(P) = 60 mA
Maksimalna Potrošnja	I(Pmax) = 70 mA
Ulazna-/ Izlazna impedansa:	100 Oma uravnoteženo (J1 postavljen)
Pojačalo:	0 do +12 dB ukupno
Maksimalni izlazni otpor:	4 Vpp na 100 Oma (na1 Vpp ulaz)

## Opis uređaja

FVY1200-0400 uzima video signal i distribuira ga do dva nezavisna aktivna izlaza.

## Kratak opis

### Osnovne funkcije

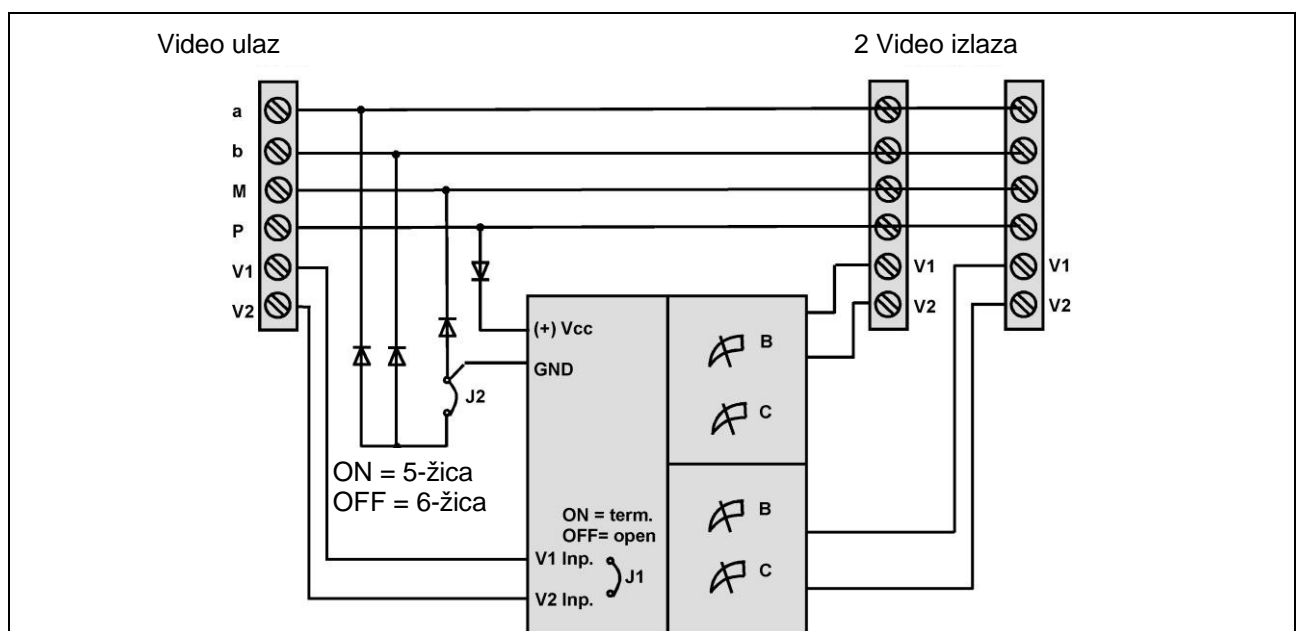
Video ulaz	1
Video izlaz	2, nezavisno aktivna
Izlazna snaga	0 dB do 12 dB, ručno podešavanje

### Dodatne funkcije

Osvetljenost:	<p>moгуće podesiti posebno za svaki izlaz          Fabrička vrednost: Pojačanje 1 (Minimalno)</p>
Kontrast	<p>moгуće podesiti posebno za svaki izlaz          Fabrička vrednost: Pojačanje 1 (Minimalno)</p>
Napon	nazavisan od izlaznog opterećenja
Prolaznost	moгуće je distribuirati do 15 video signala
Minimalno pojačanje	0 dB (1 Vpp)*
Maksimalno pojačanje	12 dB (4 Vpp)*

\* na 1 Vpp ulazu i 100 Oma, zatvoreno.

## Blok dijagram



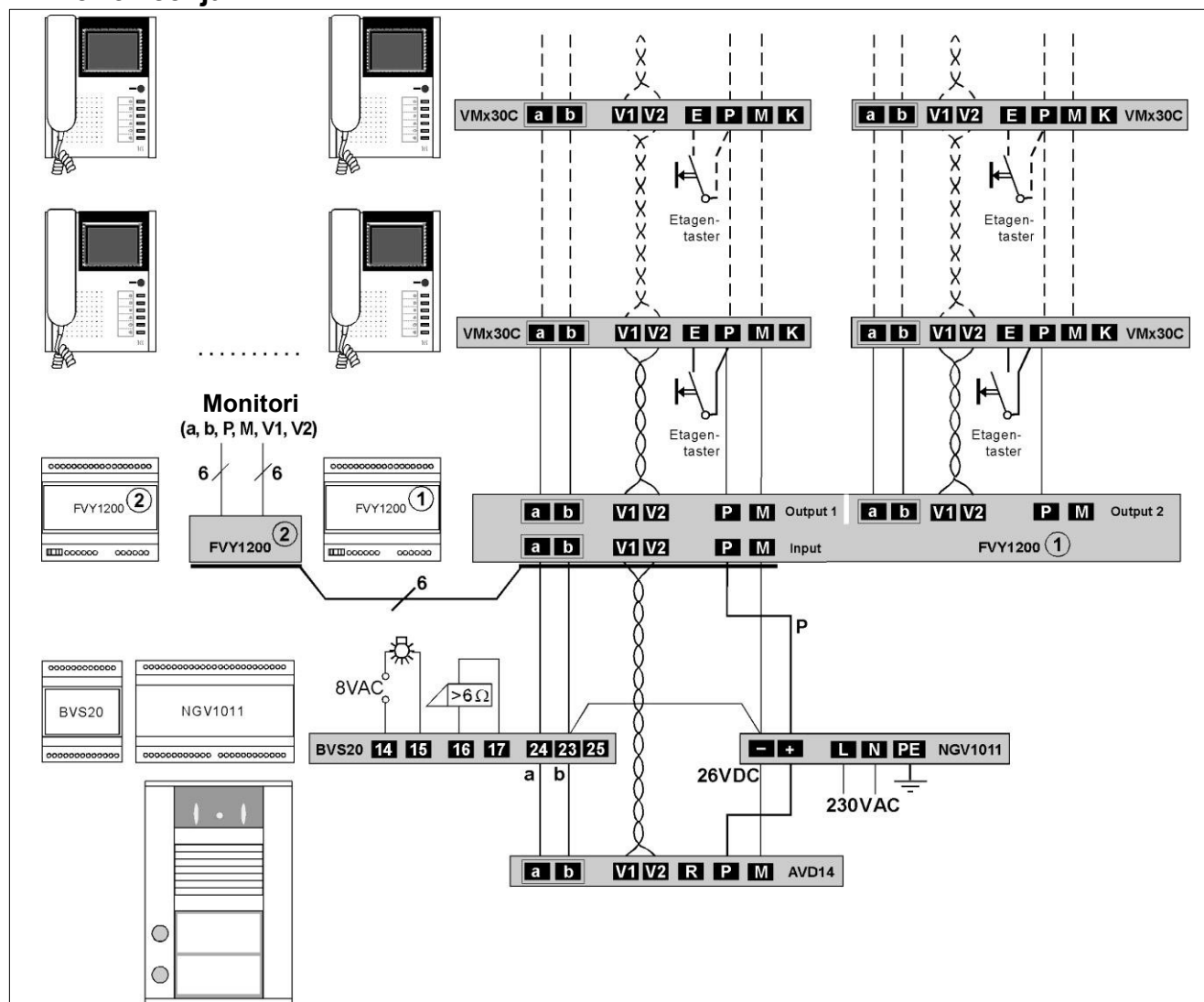
## Povezivanje kablova

### Poprečni presek

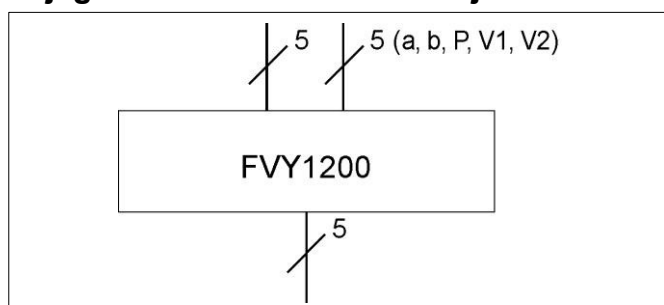
Dovod do **a, b, P, M** : preporučeno: 0,8 mm, maksimalno: 2,5 mm<sup>2</sup>

Video: **upredene** žice (parice) prečnika 0,8 mm  
(primer standardna telefonska linija J-Y(St)Y 4x2x0,8)

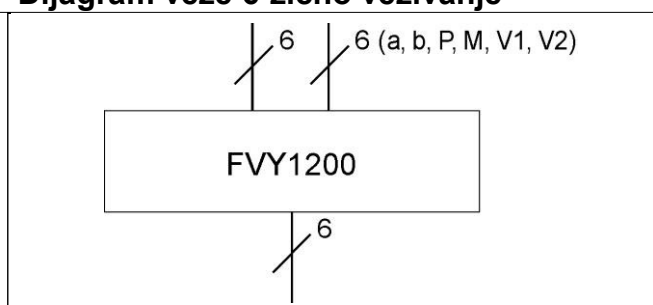
### Primer ožičenja



### Dijagram veze 5-žično vezivanje



### Dijagram veze 6-žično vezivanje



## Puštanje u rad

- Instalirajte po fabričkom uputstvu.
- Proverite stanje između **a** i **b** žice (na kratak spoj).
- Uključite napajanje.



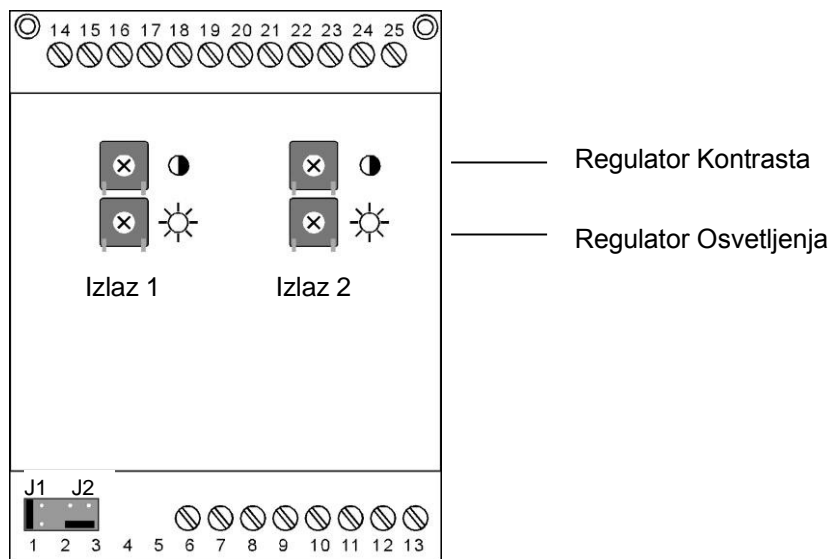
Prvo izvršite kompletnu instalaciju sistema, a zatim priključite napajanje !

- V1 i V2 nesmeju nikad - čak ni na trenutak - biti povezani na **P**, **a** ili **b** žice.  
**U slučaju takve veze doći će do oštećenja ili kvara uređaja !**
- Kada povezujete žice video signala V1 (+) i V2 (-) polaritet se mora slagati. Ukoliko je slika izobličena posle puštanja u rad, isključite uređaj i okrenite žice video signala.

## Podešavanja

### Kontrole

Uređaj bez maske



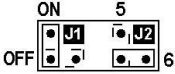
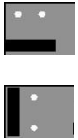

### Fabrički postavljene vrednosti

Kontrast i osvetljenje:

U smeru kazaljke na satu, pojačanje 1 (0 dB) , linerni frekventni odziv.

### Konfigurisanje uređaja

Na dnu uređaja su dva džampera. Oni služe za konfiguraciju video distributera.

Status prilikom isporuke	Konfiguracija
  	<p><b>J1: za podešavanje FVY1200 kao terminala</b>  <b>Nije postavljen</b> * (horizontalno, postavljeni na niže kontakte): Distributer video signala nije poslednji uređaj instaliran na kraju TCS:BUS-a.  <b>Postavljen</b> (vertikalno, levi kontakti povezani), Distributer video signala je poslednji uređaj instaliran na kraju TCS:BUS-a.  Uključen završni otpornik na ulazu.</p> <p><b>J2: za 5-žično povezivanje (b-M u uređaju interno)</b>  <b>Nije postavljen</b> * (horizontalno, postavljeni na niže kontakte): Video signal u TCS uređaju radi pomoću 6 žica.  <b>Postavljen</b> (vertikalno, levi kontakti povezani): Video signal u TCS uređaju radi pomoću 5 žica.</p>

\* Džamper / Otpornik nije montiran: Ovaj uređaj može biti oštećen, džamperi štite ovaj uređaj.

### Podešavanje kvaliteta slike

Usled kondukcije, prelaznog otpora i sl. može doći do slabljenja signala ili pojave smetnji koje se mogu ispraviti pravilnim podešavanjem odnosa signala i njegovih parametara.

**!** Napomena: Da bi ste podesili video kvalitet slike, možda će biti potrebno drugo lice koje će pozivati na pozivnoj stanici i treće lice koje kontroliše kvalitet slike na video monitoru.

1. Uspostavite komunikaciju sa drugom osobom preko interfona. Pogledajte informacije o proizvodu i uputstva o povezanim unutrašnjim i spoljašnjim stanicama u TCS audio Instaleru.
2. Okrećite Regulator kontrasta, dok ne dobijete najbolji odnos Boje i Kontrast-a.
3. Okrećite Regulator osvetljenosti, dok ne dobijete najbolju Osvetljenost.

## Servis

Obratite se svom lokalnom predstavniku prodaje ili

[www.tcs-germany.de](http://www.tcs-germany.de)  
[www.interfoni.biz](http://www.interfoni.biz)