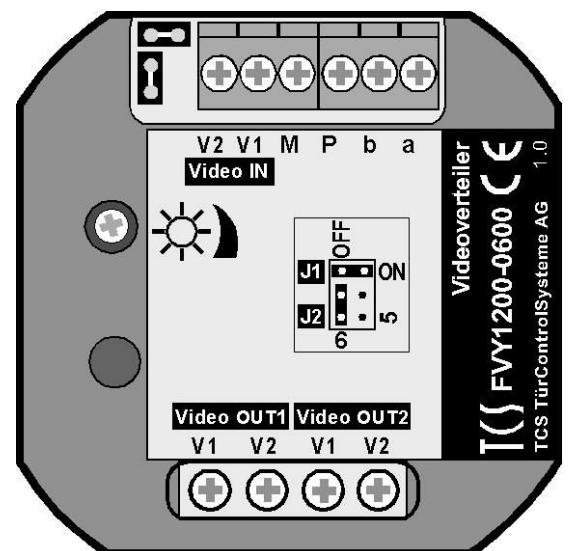


# Informacije o proizvodu

## Video distributer, dvoizlazni

### FVY1200-0600

za montažu na nezavisnu lokaciju



## Sadržaj pakovanja

1 x FVY1200-0600,  
Informacije o proizvodu

## Bezbednosne napomene

**!** Sklapanje, instalacija, i puštanje u rad mora biti izvršeno od strane kvalifikovane osobe!

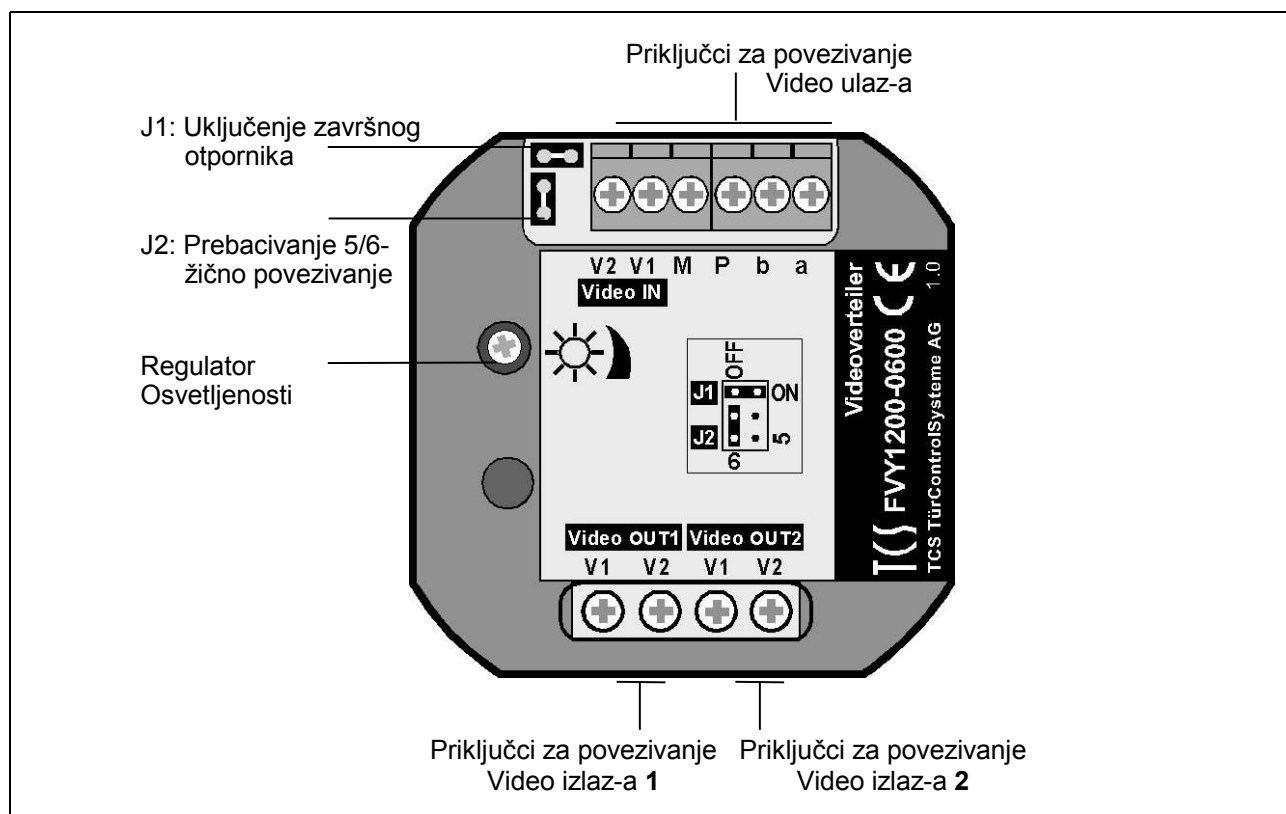
Za rad na sistemima sa 230 V AC naponom moraju se ispoštovati DIN VDE 0100 bezbednosni zahtevi.

Kada se instalira TCS:BUS sistem, važe generalni bezbednosni zahtevi za telekomunikacione sisteme u skladu sa VDE 0800:

- posebno kabliranje za visokonaponske i niskonaponske vodove,
- minimalno rastojanje od 10 cm za zajedničke aranžmane kabliranja,
- korišćenje odvajanja (separatora) između visokonaponskih i niskonaponskih linija u zajedničkoj kablovskoj kanalizaciji,
- korišćenje standardnih telekomunikacionih kablova, npr. J-Y (St) Y sa 0.8 mm<sup>2</sup> poprečnim presekom,
- postojeći kablovi (modernizacija) sa različitim poprečnim presekom mogu se koristiti, pritom voditi računa o otporu petlje.

**!** Odgovarajuća gromobranska zaštita mora obezbediti da napon veći od 32 V DC neće biti prekoračen na TCS:BUS linijama **a** and **b**.

## Pregled uređaja



## Tehnički podaci

Napajanje:	+ 24 V ± 8 % (Napajanje i kontrolna jedinica)
Težina:	30 g
Kućište:	Plastično
Dimenzije:	51 x 51 x 22 mm
Prihvatljiva temperatura ambijenta	-20 °C do +50 °C
Potrošnja	I(a) = 0,0 mA, I(P) = 40 mA
Maksimalna Potrošnja	I(Pmax) = 60 mA
Ulazna-/ Izlazna impedansa:	100 Oma uravnoteženo (J1 postavljen)
Pojačalo:	0 do +12 dB ukupno
Maksimalni izlazni otpor:	4 Vpp na 100 Oma (na1 Vpp ulaz)

## Opis uređaja

- FVY1200-0600 prihvata video signal i distribuira ga do dve aktivna nezavisna izlaza.
- Pogodan za ugradnju u doznu ili u kutiju pozivne stanice i sl.
- Za korišćenje u kablovskim sistemima sa ograničenim prostorom i sl. Za druge namene koristite FVY1200-0400 distributer (za montažu na DIN-šinu) !

## Kratak opis

### Osnovne funkcije

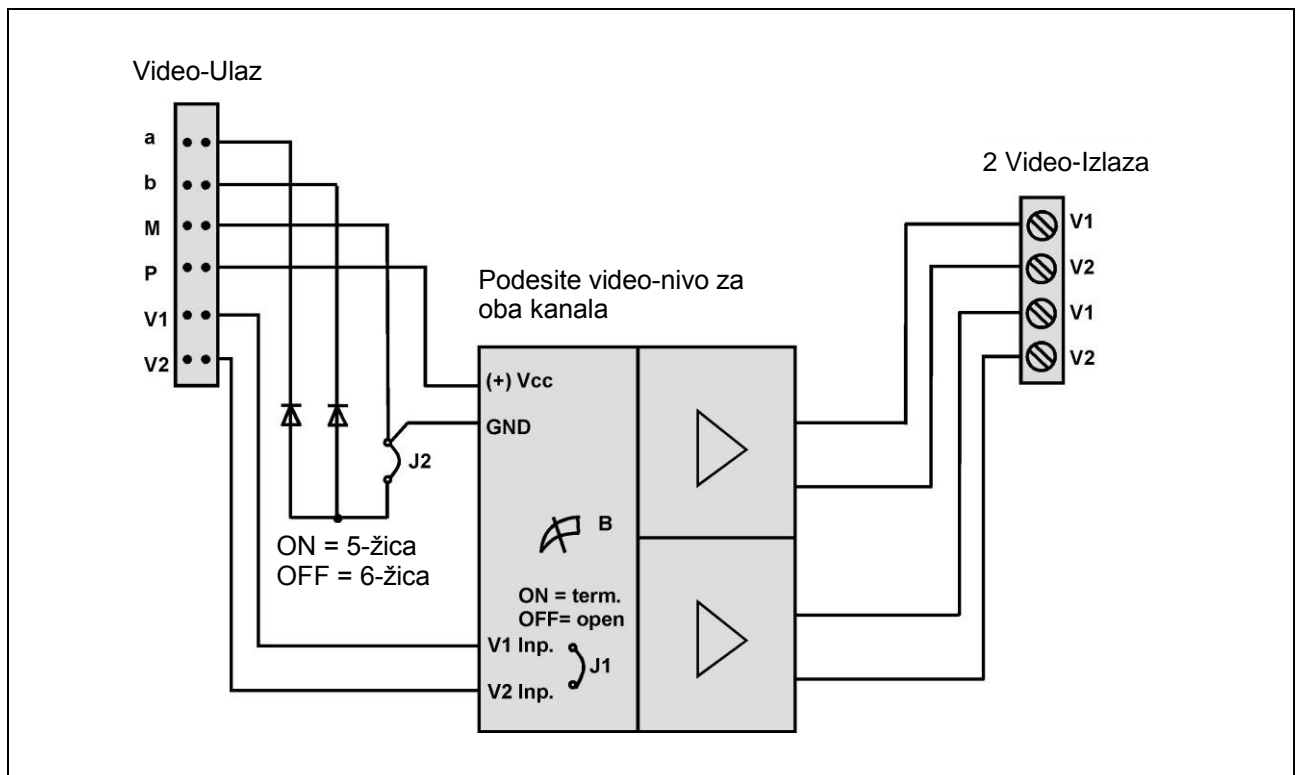
Video ulaz	1
Video izlaz	2, nezavisno aktivna
Izlazna snaga	0 dB do 12 dB, ručno podešavanje

### Dodatne funkcije

Osvetljenost:	moguće podesiti posebno za svaki izlaz Fabrička vrednost: Pojačanje 1 (Minimalno)
Kontrast	moguće podesiti posebno za svaki izlaz Fabrička vrednost: Pojačanje 1 (Minimalno)
Napon	nazavisan od izlaznog opterećenja
Prolaznost	moguće je distribuirati do 25 video signala
Minimalno pojačanje	0 dB (1 Vpp)*
Maksimalno pojačanje	12 dB (4 Vpp)*

\* na 1 Vpp ulazu i 100 Oma, zatvoreno.

## Blok dijagram



## Instalacija

### Imajte u vidu :

! Kada je montiran na otvorenom:  
Preduzmite odgovarajuće mere za sprečavanje prodora vode u uređaj !

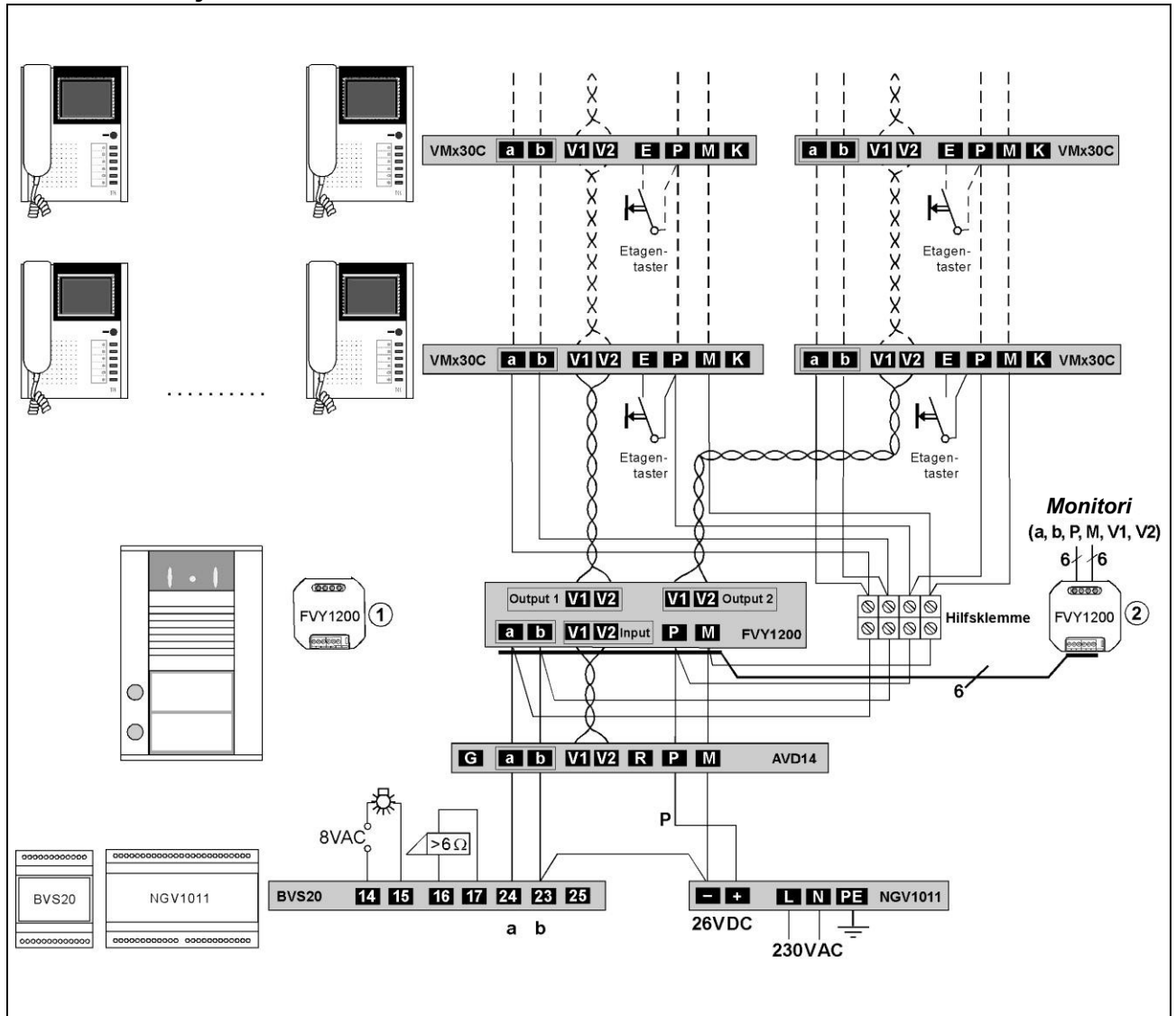
- !
- Isključite napajanje sistema pre obavljanja bilo kakvih radova na uređaju !
  - Završni otpornik je isključen, samo kada je oprema instalirana kao poslednji uređaj na kraju TCS: BUS-video kabla, **mora** da se priključi !
  - Za ožičenje neophodna je upotreba pomoćnih kleva.

### Presek kablova za povezivanje

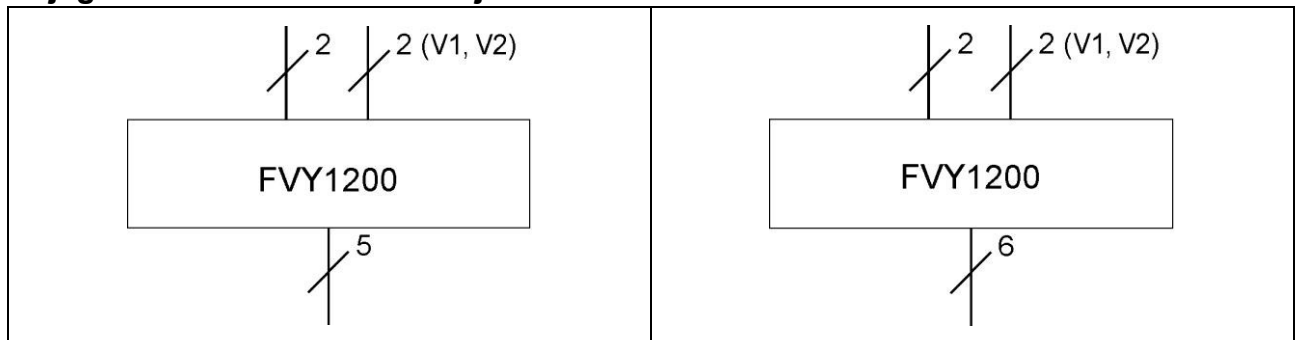
Klema	Poprečni presek	Prečnik provodnika
Video-Ulaz , TCS:BUS-Klema	0,2 ... 1,5 mm <sup>2</sup>	0,5 ... 1,4 mm
Video Izlaz 1 i 2	0,2 ... 2,5 mm <sup>2</sup>	0,5 ... 1,8 mm

Video: upredene žice (parice) prečnika 0,8 mm  
(primer standardna telefonska linija J-Y(St)Y 4x2x0,8)

**Primer ožičenja**



**Dijagram veze 5-žično vezivanje**



## Puštanje u rad

- Potpuno instalirajte uređaje sistema.
- Proverite stanje između **a**-žice i **b**-žice na kratak spoj.
- Uključite napajanje



Prvo izvršite kompletnu instalaciju sistema, a zatim priključite napajanje !

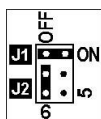
- V1 i V2 nesmeju nikad - čak ni na trenutak - biti povezani na **P**, **a** ili **b** žice.  
**U slučaju takve veze doći će do oštećenja ili kvara uređaja !**
- Kada povezujete žice video signala V1 (+) i V2 (-) polaritet se mora slagati. Ukoliko je slika izobličena posle puštanja u rad, isključite uređaj i okrenite žice video signala.

## Podešavanja

### Fabrički postavljene vrednosti

Kontrast i osvetljenje:

U smeru kazaljke na satu, pojačanje 1 (0 dB) , linerni frekventni odziv.



Džamperi:

J1 = postavljen = horizontalan = Završni otpornik na ulazu aktivan

J2 = otvoren = normalan = 6-žični vezivanje

### Konfiguracija

	<p><b>J1: za podešavanje FVY1200 kao terminala.</b></p> <p><b>Postavljen (horizontalan):</b> Distributer video signala je poslednji uređaj instaliran na kraju TCS:BUS-a. Uključen završni otpornik na ulazu.</p> <p><b>Otvoren (normalan):</b> Distributer video signala nije poslednji uređaj instaliran na kraju TCS:BUS-a.</p> <p>srednji kontakti se ne koriste</p> <p><b>J2: za 5-žično povezivanje (b-M u uređaju interno)</b></p> <p><b>Postavljen (horizontalan):</b> distributer signala radi u režimu 5-žičnog vezivanja.</p> <p><b>Otvoren (normalan):</b> distributer signala radi u režimu 6-žičnog vezivanja.</p>
--	--

### **Podešavanje kvaliteta slike**

Usled kondukcije, prelaznog otpora i sl. može doći do slabljenja signala ili pojave smetnji koje se mogu ispraviti pravilnim podešavanjem odnosa signala i njegovih parametara.



Napomena: Da bi ste podesili video kvalitet slike, možda će biti potrebno drugo lice koje će pozivati na pozivnoj stanici i treće lice koje kontroliše kvalitet slike na video monitoru.

1. Uspostavite komunikaciju sa drugom osobom preko interfona. Pogledajte informacije o proizvodu i uputstva o povezanim unutrašnjim i spoljašnjim stanicama u TCS audio Instaleru.
2. Okrećite Regulator osvetljenosti, dok ne dobijete najbolju Osvetljenost.

## **Servis**

Obratite se svom lokalnom predstavniku prodaje ili

[www.tcs-germany.de](http://www.tcs-germany.de)  
[www.interfoni.biz](http://www.interfoni.biz)