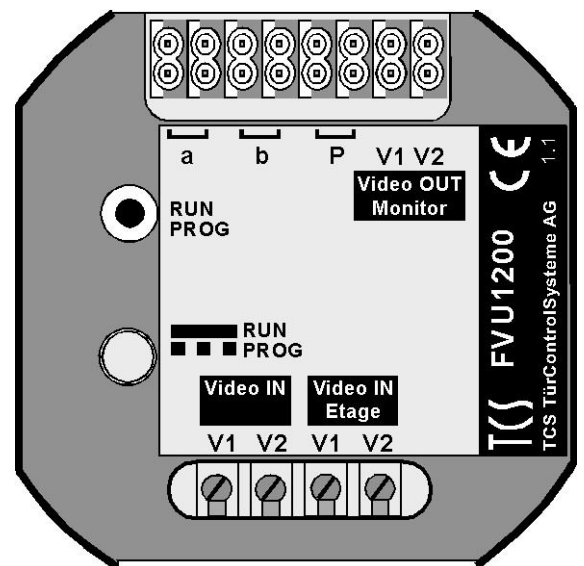


Informacije o proizvodu

komutator video signala

FVU1200



Bezbednosne napomene

! Sklapanje, instalacija, i puštanje u rad mora biti izvršeno od strane kvalifikovane osobe!

Za rad na sistemima sa 230 V AC naponom moraju se ispoštovati DIN VDE 0100 bezbednosni zahtevi.

Kada se instalira TCS:BUS sistem, važe generalni bezbednosni zahtevi za telekomunikacione sisteme u skladu sa VDE 0800:

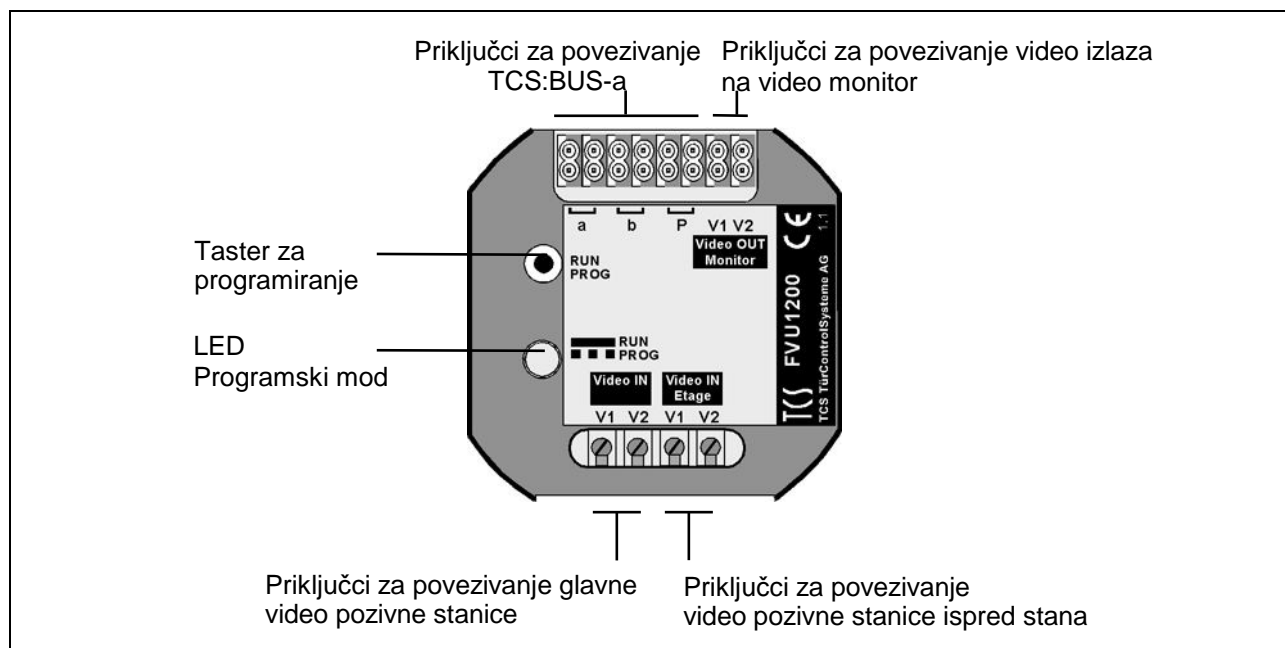
- posebno kabliranje za visokonaponske i niskonaponske vodove,
- minimalno rastojanje od 10 cm za zajedničke aranžmane kabliranja,
- korišćenje odvajanja (separatora) između visokonaponskih i niskonaponskih linija u zajedničkoj kablovskoj kanalizaciji,
- korišćenje standardnih telekomunikacionih kablova, npr. J-Y (St) Y sa 0.8 mm² poprečnim presekom,
- postojeći kablovi (modernizacija) sa različitim poprečnim presekom mogu se koristiti, pritom voditi računa o otporu petlje.

! Odgovarajuća gromobranska zaštita mora obezbediti da napon veći od 32 V DC neće biti prekoračen na TCS:BUS linijama **a** and **b**.

Sadržaj pakovanja

1 x FVU1200
1 x informacije o proizvodu

Pregled uređaja



Tehnički podaci

Napajanje:	+24 V ± 8 % (preko napajanja i kontrolne jedinice)
Dimenzije (u mm):	52 x 52 x 23 (VisinaxŠirinaxDužina)
Težina:	35 g
Prihvatljiva temperatura ambijenta:	- 20 °C ... + 50 °C
Potrošnja (3-žice):	I(a) = 0.4 mA, I(P) = 0.4 mA u stanju mirovanja I(Pmax) = 9 mA u radnom stanju

Opis uređaja

- FVU1200 je dizajniran da radi kao prebacivač između dva video signala za jedan monitor. Specijalno je dizajniran da prebacuje signal sa glavne video pozivne stanice na etažnu (spratnu) video poz. stanicu. Za svaki monitor je potreban po jedan FVU1200.
- U osnovnom modu rada signal sa glavne pozivne stanice (npr ulaz u zgradu) se prikazuje na monitoru. Signal sa pozivne stanice ispred stana se prikazuje na monitoru kada :
 - se uputi poziv sa pozivne stanice ispred stana
 - se na monitoru pritisne taster za prebacivanje slike
- Uređaj je pogodan za ugradnju u doznu iza monitora ili u ugradnu kutiju pozivne stanice ispred vrata stana, najčešće se ugrađuje u blizini distributera video signala.

FVU1200 se mora uvek spojiti na video signal sa glavne pozivne stanice preko distributera (npr. VT02-EB ili VT04).

Kratak opis

Osnovne funkcije

Broj ulaza	2
Broj izlaza	1
Osnovni mod rada	Signal sa glavne pozivne stanice (npr ulaz u zgradu) se prikazuje na monitoru.
Prebacivanje	Signal sa pozivne stanice ispred stana se prikazuje na monitoru kada : <ul style="list-style-type: none"> • se uputi poziv sa pozivne stanice ispred stana • se na monitoru pritisne taster za prebacivanje slike • se podigne slušalica monitora nakon što je sa pozivne stanice ispred stana upućen poziv npr. drugom monitoru u stanu
Automatsko vraćanje na osnovni mod rada	<ul style="list-style-type: none"> • se prekine komunikacija na monitoru (npr. spuštanje slušalice) • se na monitoru ponovo pritisne taster za prebacivanje slike • posle max. 4 min. (limitirano internim tajmerom)

Dodatne funkcije

Ručno programiranje	da bi sačuvali AS adresu pozivne stanice i serijski broj monitora.
---------------------	--------------------------------------------------------------------

Povezivanje kablova

Min. i max. preseki žica u kablovima

Priključci	Poprečni presek žice	Prečnik žice
Priključak video izlaza *, Priključak TCS:BUS *	0.12 ... 0.5 mm ²	0.4 ... 0.8 mm
Priključak video ulaz 1 i 2	0.5 ... 1.5 mm ²	0.8 ... 1.4 mm

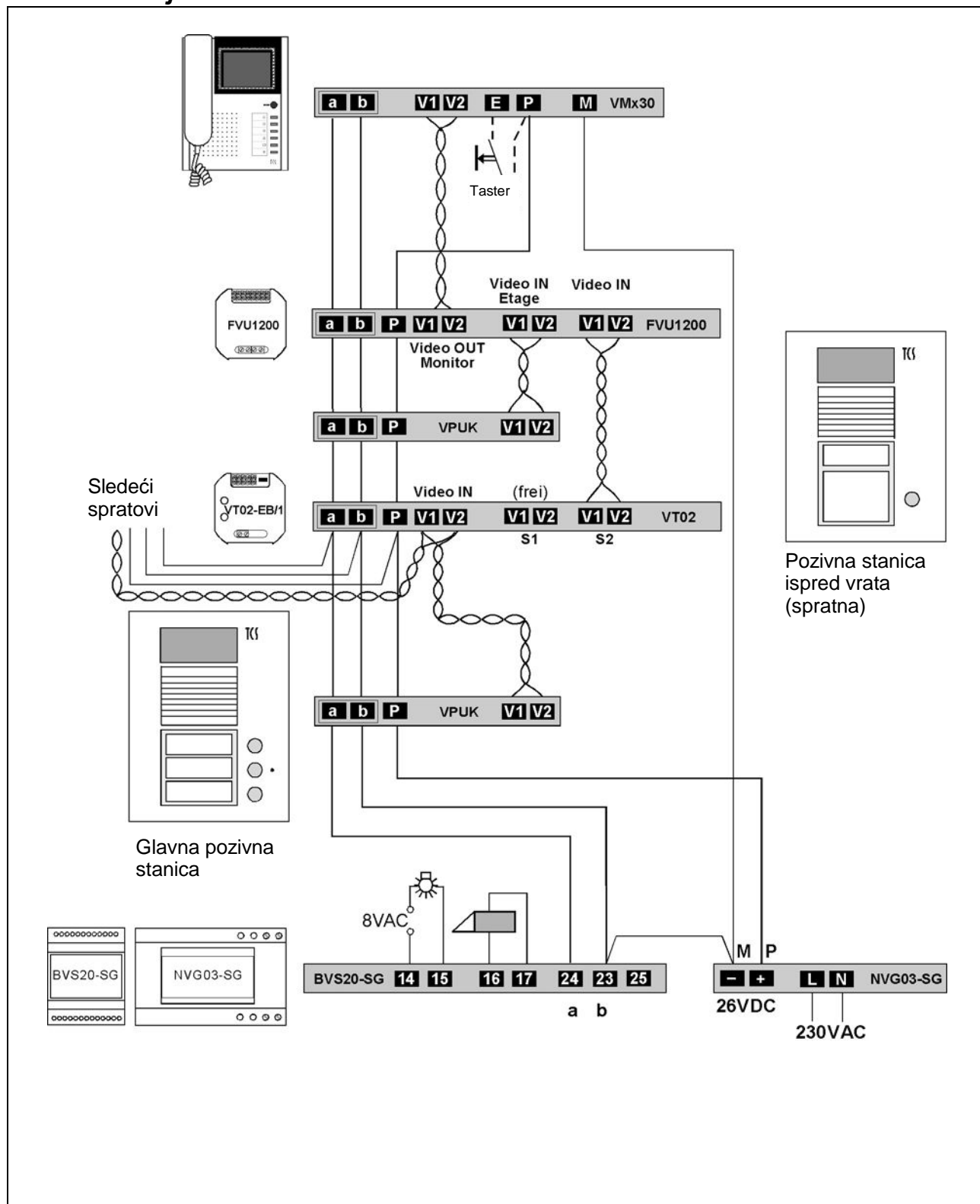
*dostupno 2x po kablu (parice)

Napomena:

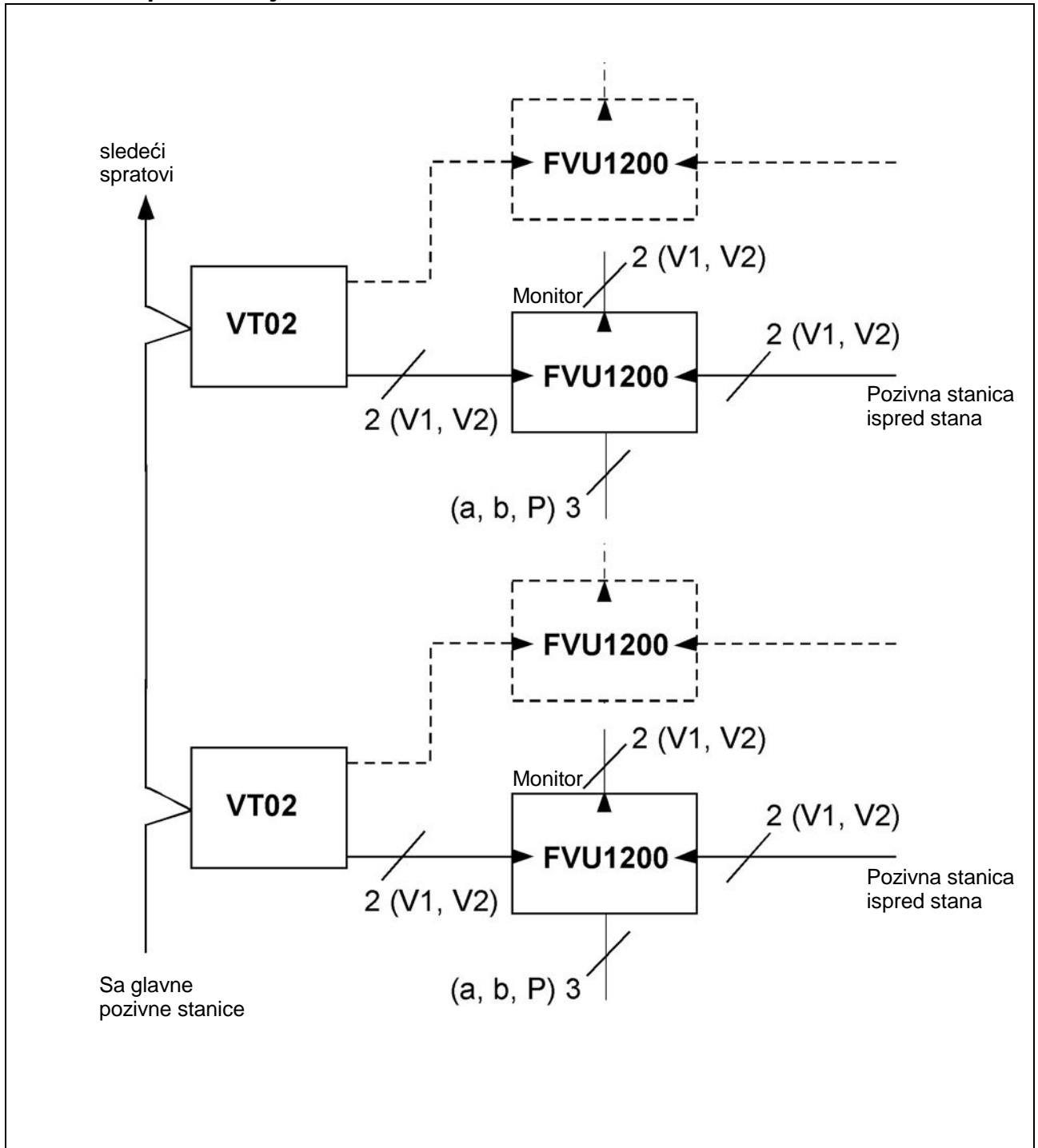


Isključite napajanje pre rada na uređaju!

Primer ožičenja



Blok šema povezivanja



Puštanje u rad



Prvo izvršite kompletnu instalaciju sistema, a zatim priključite napajanje !

- V1 i V2 nesmeju nikad - čak ni na trenutak - biti povezani na P, a ili b žice.
U slučaju takve veze doći će do oštećenja ili kvara uređaja !
- Kada povezujete žice video signala V1 (+) i V2 (-) polaritet se mora slagati. Ukoliko je slika izobličena posle puštanja u rad, isključite uređaj i zamenite žice video signala.

Programiranje AS adrese i serijskog broja

Da biste prebacili video signal na monitoru sa glavne pozivne stanice na video signal sa pozivne stanice ispred stana, AS adresa pozivne stanice ispred stana i serijski broj monitora moraju biti sačuvani u FVU1200 uređaju.

Ručno programiranje

- Kratko pritisnite taster za programiranje. LED počinje da blinka.
- Pozovite sa pozivne stanice ispred stana monitor koji želite da konfigurirate.
- Kratko pritisnite taster za programiranje. LED je ugašen. AS adresa pozivne stanice i serijski broj monitora biće sačuvani.

Programiranje servisnim uređajem TCSK-01 (od TCSK sa sofverom verzije 2.3 i noviji)

* 63 # Ser.-Nr. # TelSNr # AS #

Ser.-Nr. = serijski broj FVU1200

TelSNr. = serijski broj monitora

AS = AS adresa pozivne stanice ispred stana (vrednost 0 ... 63)



Napomena: Jednom kada se FVU1200 konfigurira pomoću TCSK-01, TCSK-01 automatski postavlja zaključavanje programiranja. Naknadne modifikacije mogu se sprovesti samo korišćenjem uređaja TCSK-01.

Servis

Obratite se svom lokalnom predstavniku prodaje ili

www.tcs-germany.de

www.interfoni.biz